



## Рекомендации по установке автомобильной охранной системы BLACK BUG® SUPER модели BT-85 и BT-85W

Система BLACK BUG® SUPER (модели BT-85 или BT-85W) предназначена для стационарной установки на автомобили категорий M1 (легковые) и N1 (грузовые и специальные автомобили с общей массой до 3,5 т). Автомобили должны использовать только 12-вольтовые системы электрооборудования с общим отрицательным выводом на корпус.

В комплект поставки модели BT-85W входит реле WAIT UP®, изготовленное в виде стандартного автомобильного реле. Управление осуществляется по штатным проводам.

В реле WAIT UP® применена новая запатентованная технология WAIT UP®, которая позволяет осуществлять блокировку двигателя только на автомобиле, начавшем движение. На неподвижном автомобиле блокировка отсутствует.

### Установка блока управления

Произведите подключение блока управления в соответствии со схемой (предварительно вынув предохранители из держателей). Номер провода в первом жгуте совпадает с номером контакта разъема X1, номер провода во втором жгуте на 20 больше номера контакта разъема X11, номер провода в третьем жгуте на 40 больше номера контакта разъема X13.



Запрещается производить блокировку зажигания, разрывая цепь между катушкой зажигания и прерывателем, по причине высокого уровня коммутационных помех в этой цепи.

Клеммы “земляных” проводов установите под ближайший заводской болт автомобиля. Длина “земляного” провода должна быть минимальна. Заделку клемм “земляных” проводов выполните с помощью специального инструмента методом обжима.

Длина провода 1 должна быть минимальна. Подробно о тонкостях подключения данного провода изложено в разделе “Установка реле HOOK-UP® и реле WAIT UP®”.

### Установка индикатора системы

Установите индикатор системы на приборной панели в месте, обеспечивающем необходимый обзор из салона и снаружи автомобиля, доступ к кнопке и удобство прокладки кабеля индикатора.

### Установка передатчика системы тревожного радиооповещения

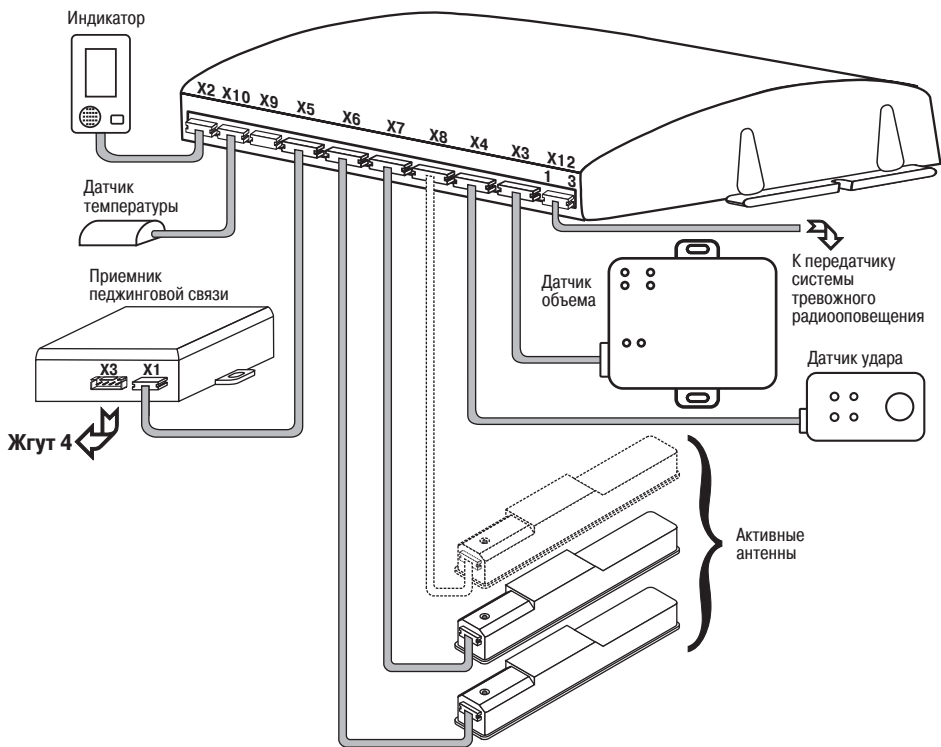
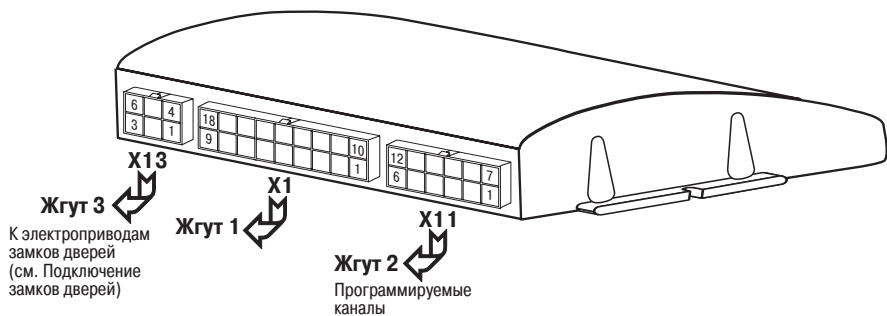
Установку передатчика системы тревожного радиооповещения произведите согласно инструкциям по установке на эти устройства.

Передатчик системы тревожного радиооповещения подключается к разъему X12 блока управления. Функциональное назначение контактов разъема (нумерация слева направо):

- 1 – питание передатчика + 12 В (красный провод передатчика пейджера RP-100);
- 2 – общий 0 В (для передатчика пейджера RP-100 не используется);
- 3 – управляющий выход (черный провод передатчика пейджера RP-100).

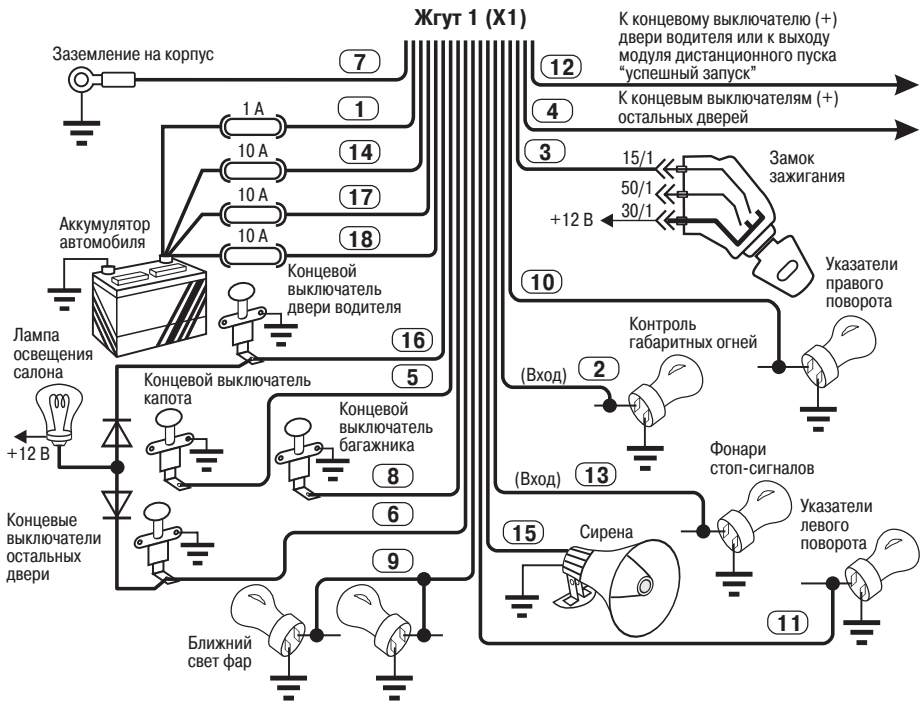
### Установка датчика температуры

Датчик температуры устанавливается на двигатель в месте, температура которого соответствует температуре двигателя (не на выпускной коллектор), крепится винтом или приклеивается.

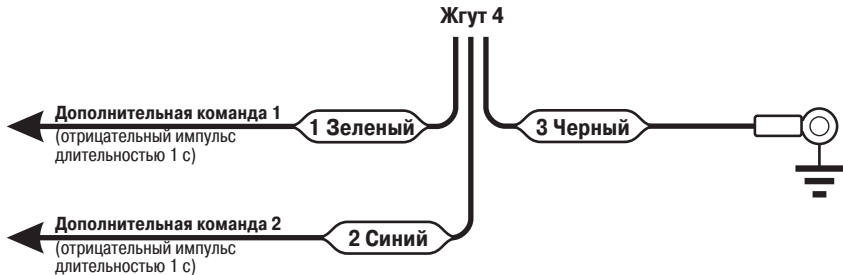




### Схема подключения разъема X1 блока управления



### Схема подключения разъема X3 приемника пейджинговой связи



При подключении внешних реле к контактам X3/1 и X3/2 приемника пейджинговой связи необходимо использовать защитные диоды.



## Назначение входов системы

Разъем/ контакт	Провод	Функциональное назначение	Требуемое напряжение на входе
1/16	16	Контроль положения двери водителя (концевой выключатель (-) двери водителя)	При открытой двери не более 2 В
1/6	6	Контроль положения остальных дверей (концевые выключатели (-) остальных дверей)	При открытой двери не более 2 В
1/5	5	Контроль положения капота	При открытом капоте не более 2 В
1/8	8	Контроль положения багажника	При открытом багажнике не более 2 В
1/13	13	Контроль состояния стоп-сигналов (педали тормоза)	При нажатии на педаль тормоза не менее 8 В
1/2	2	Контроль состояния габаритных огней	При включенных габаритных огнях не менее 8 В
1/3	3	Контроль состояния зажигания	При включенном зажигании не менее 8 В
1/4	4	Контроль положения остальных дверей (концевые выключатели (+) остальных дверей)	При открытой двери не менее 8 В
1/12	12	Контроль успешного пуска / Концевой выключатель (+) двери водителя	В активном состоянии не менее 8 В

## Пример возможного назначения выходов системы

Алгоритм	Разъем/ контакт	Провод	Функциональное назначение	Выход/нагрузка
Программируемый 1	11/2	22	Закрывать окна	Откр. сток/0,35 А
Программируемый 2	11/1	21	Замок багажника	Откр. сток/0,35 А
Программируемый 3	11/10	30		Откр. сток/0,35 А
Программируемый 4	11/6	26	Включение освещения салона	Откр. сток/0,35 А
Программируемый 5	11/5	25	Дистанционный пуск	Откр. сток/0,35 А
Программируемый 6	11/9	29		Откр. сток/0,35 А
Программируемый 7	13/2	42	Закрывать замки дверей	“Сухие” контакты реле/10 А
Программируемый 8	13/6	46	Открывать замки дверей	“Сухие” контакты реле/10 А
Программируемый 9	11/3	23		Откр. сток/0,35 А
Программируемый 10	11/7	27		Откр. сток/0,35 А
Программируемый 11	11/11	31		Откр. сток/0,35 А
Программируемый 12	1/9, 18	9, 18	Включение ближнего света фар	“Сухие” контакты реле/10 А
Программируемый 13	11/12	32		Откр. сток/0,35 А
Программируемый 14	11/4	24		Откр. сток/0,35 А
Программируемый 15	11/8	28	Поддержка зажигания	Откр. сток/0,35 А
Жесткий	1/10, 11	10, 11	Включение указателей поворота	Реле +12 В/2×5 А
Жесткий	1/15, 17	15, 17	Включение сирены	“Сухие” контакты реле/10 А
Жесткий	12/3	-	Включение передатчика системы тревожного радиоповещения	Откр. колл./0,5 А
Жесткий	1/1	1	Управление реле блокировки HOOK-UP® реле WAIT UP®	
Жесткий	3*/1, 2	1*, 2*	Дополнительные команды 1 и 2	Откр. колл./0,15 А

\* Нумерация разъемов и проводов приемника пейджинговой связи



При установке системы обязательно должны быть развязаны:

- ◆ вход контроля двери водителя (провод 16, если концевой выключатель двери “отрицательный” или провод 12, если концевой выключатель двери “положительный”);
- ◆ вход контроля остальных (кроме двери водителя) дверей (провод 6, если концевые выключатели остальных дверей “отрицательные” или провод 4, если концевые выключатели остальных дверей “положительные”);
- ◆ выход управления освещением салона (провод 26).

Только при выполнении этого условия обеспечивается правильная работа системы. Если показанный на схеме подключения вариант развязки невозможен на конкретном автомобиле, необходимо реализовать другой вариант для выполнения вышеизложенного требования.

Рекомендуемая нагрузка для программируемых выходов 1...6, 9...11, 13...15 – стандартное автомобильное реле.

Программируемые выходы 1...6, 9...11, 13...15 имеют защиту от короткого замыкания.

### **Установка активных антенн**

С системой BLACK BUG® SUPER может работать до трех активных антенн. В комплект системы входят две активные антенны. Выбор места расположения антенны должен обеспечить зону чтения “метки”, удобную для пользователя (например, возле двери водителя и возле багажника).

Перед установкой системы BLACK BUG® SUPER на автомобиль необходимо определить места расположения блока управления и активных антенн, а также места прокладки проводов. Расположение элементов системы должно обеспечивать максимальную дальность опознавания транспондера на автомобиле с работающим двигателем.

Для проверки дальности опознавания заведите двигатель, откройте дверь водителя, нажмите и удерживайте педаль тормоза. Система будет непрерывно опрашивать транспондер и при каждом опознавании подавать звуковой сигнал.

При выборе места расположения элементов системы необходимо учитывать, что дальность опознавания снижают следующие факторы:

- ◆ присутствие в непосредственной близости от блока управления, активных антенн и проводов системы:
  - магнитов;
  - источников импульсных помех;
  - проводов с импульсными помехами;
- ◆ присутствие в непосредственной близости от активных антенн массивных металлических элементов, металлических плоскостей, сеток и т. п.;
- ◆ наличие в автомобиле устройств, работающих в диапазоне частот от 100 кГц до 150 кГц (например, штатный иммобилайзер, преобразователь напряжения, ионизатор воздуха, устройство антикоррозионной защиты кузова, мультиплексированная шина передачи информации и другие).

Рекомендуется размещать активные антенны так, чтобы их диаграмма направленности не была ориентирована на источник помех. Расположение источника помех можно определить с помощью индикатора поля фирмы “Альтоника”.

Активные антенны устанавливаются в стойку кузова, между передними креслами, в спинку переднего кресла, за приборную панель и т. п. При установке активных антенн в кресло или дверь соединительный кабель должен быть проложен так, чтобы он не испытывал натяжений при перемещении кресла или открывании двери.



Перед окончательной установкой активных антенн проверьте дальность опознавания. Если дальность меньше 0,8 м от двери водителя (багажника и т. п.) автомобиля, измените положение активных антенн или выберите другое место для их размещения.

### Установка антенны приемника сигналов брелока

Антенна приемника сигналов брелока представляет собой отрезок провода длиной около 15 см, выходящий из блока управления. Расправьте антенну на полную длину. Не удлиняйте, не укорачивайте и не подсоединяйте антенну на массу.

### Подключение замков дверей

Система BLACK BUG® SUPER позволяет управлять замками дверей различных типов и с разной длительностью управляющего сигнала. Ниже приведена схема выходных цепей управления дверными замками.



### Установка приемника пейджинговой связи

Блок приемника устанавливается скрытно в салоне автомобиля. Не допускается размещение блока приемника вблизи источников импульсных помех и за экранирующими металлическими элементами автомобиля. Оптимальным местом расположения является верхняя часть приборной панели или короб между передними креслами.

Жгут №4 позволяет подключать дополнительные исполнительные устройства к приемнику пейджинговой связи. Управлять этими устройствами можно с помощью независимых команд: Дополнительная команда 1 и Дополнительная команда 2.

Каждая команда представляет собой четырехразрядное число и записывается в приемник пейджинговой связи с помощью программатора REEF SPACE.

Так же с помощью этого программатора в приемник пейджинговой связи записывается код управления, состоящий из четырех цифр и позволяющий выдавать 16 различных команд на блок управления системы.

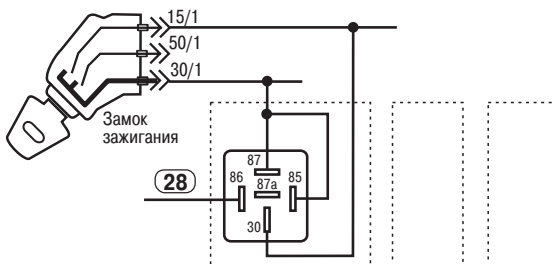
Этот код должен совпадать с номером приемника пейджинговой связи, записанным в память блока управления с помощью Мастер-метки.

### Поддержка зажигания

Программируемый выход 15 (провод 28) может быть назначен на управление функцией поддержки зажигания. При этом он будет активен (низкий уровень) при включении поддержки зажигания.

Для использования выхода в качестве выхода управления поддержкой зажигания требуются внешние реле с нормально разомкнутыми контактами (подключенные в соответствии с приведенным чертежом).

Количество внешних реле должно соответствовать количеству цепей замка зажигания, в которых появляется питание при включении зажигания.





## Варианты подключения программируемых каналов

В данном разделе номера проводов, приведенные в примерах подключения различных устройств, соответствуют заводским установкам и могут быть изменены при установке системы по Вашему желанию.

Выбор варианта использования программируемых каналов определяется наличием на автомобиле соответствующего оборудования.

### *Управление замком багажника*

Для отпирания замка багажника подключите выход системы к устройству управления замком. **(21)** Сигнал отпирания замка багажника (-)

При необходимости используйте дополнительное реле.

При программировании необходимо учесть, что при управлении замком багажника длительности паузы и действия программируемого канала не должны превышать 1 с.

### *Управление стеклоподъемниками*

Для управления электроприводами стеклоподъемников подключите выход системы к модулю управления стеклоподъемниками. **(22)** Сигнал подъема стекла на модуль управления стеклоподъемниками (-)

Аналогично осуществляется управление электроприводом люка.

### *Дистанционный пуск двигателя*

Для дистанционного пуска двигателя необходимо наличие на автомобиле соответствующего устройства управления (модуль дистанционного пуска), а также выполнение всех необходимых для этого условий. По команде на дистанционный пуск двигателя система переходит из режима охраны в режим охраны периметра. **(25)** К управляющему входу (-) модуля дистанционного пуска

При наличии у модуля дистанционного пуска выхода “успешный запуск”, на котором появляется +12 В в случае успешного запуска, к нему может быть подключен провод 12; в этом случае на передатчик системы тревожного радиоповещения будет передано соответствующее сообщение. В противном случае провод 12 не используется.

Если модуль дистанционного пуска отсутствует, можно использовать данную функцию для дистанционного отключения двухуровневых датчиков удара и объема. Для этого при программировании присвойте выходу системы функциональное назначение “Дистанционный пуск”, назначьте кнопки управления брелока, а сам выход оставьте неподключенным.

## Рекомендуемый порядок регулировки чувствительности датчиков удара SG-202 и объема VG-61

Установите датчик удара и датчик объема в выбранных Вами местах автомобиля, а затем отрегулируйте чувствительность датчиков следующим образом:

1 Ознакомьтесь с принципом и правилами регулировки чувствительности датчиков, описанными в Руководстве пользователя (раздел “Регулировка датчиков удара и объема в режиме оперативного программирования”).

2 Регулировку чувствительностей предупредительного и тревожного уровней и их проверку проводите в режиме оперативного программирования на уровне 4 (на индикаторе немигающий символ “+”).

3 Проведите регулировку предупредительного уровня датчика удара (объема).

3.1 Отсоедините жгут подключения от датчика объема (удара).

3.2 Введите систему в режим регулировки предупредительного уровня датчика удара (объема).



3.3 Проведите регулировку предупредительного уровня датчика удара (объема) по реальному воздействию.

3.4 Проконтролируйте по индикатору запомненную чувствительность предупредительного уровня. Она должна быть не выше 248 условных единиц, во избежание подачи системой ложных сигналов.

3.5 Проверьте реакцию системы на реальное воздействие, при котором должен вырабатываться сигнал предупредительного уровня датчика удара (объема), не выходя из режима оперативного программирования.

3.6 При необходимости проведите корректировку чувствительности предупредительного уровня по индикатору с помощью брелока и повторно проверьте реакцию системы на реальное воздействие.

4 Проведите регулировку чувствительности предупредительного уровня датчиков объема (удара).

4.1 Отсоедините жгут подключения датчика удара (объема).

4.2 Подключите жгут датчика объема (удара).

4.3 Последовательно выполняя действия, указанные в пунктах настоящих Рекомендаций, начиная с 3.2 по 3.6 включительно, проведите регулировку предупредительного уровня датчика объема (удара).

5 Подключите соответствующие жгуты к обоим датчикам (удара и объема).

6 Проведите регулировку чувствительности тревожного уровня датчика удара (объема).

6.1 Введите систему в режим регулировки тревожного уровня датчика удара (объема).

6.2 Проведите регулировку датчика удара (объема) по реальному воздействию.

6.3 Проконтролируйте по индикатору запомненную чувствительность тревожного уровня. Она должна быть на несколько десятков условных единиц ниже, чем у предупредительного уровня данного датчика, во избежание подачи системой ложных сигналов.

6.4 Проверьте реакцию системы на реальное воздействие, при котором должен вырабатываться сигнал тревожного уровня датчика удара (объема), не выходя из режима оперативного программирования.

6.5 При необходимости проведите корректировку чувствительности тревожного уровня по индикатору с помощью брелока и повторно проверьте реакцию системы на реальное воздействие.

7 Проведите регулировку чувствительности тревожного уровня датчика объема (удара), последовательно выполняя пункты начиная с 6.1 по 6.5 включительно.

8 Выведете систему из режима оперативного программирования (для этого достаточно выключить зажигание) и проведите завершающую проверку оптимальности\* чувствительности датчиков в режиме охраны.

### **Дистанционно управляемые реле HOOK-UP® и реле WAIT UP®**

Применение дистанционно управляемых реле HOOK-UP® и реле WAIT UP® обеспечивает высокий уровень защиты автомобиля. Реле HOOK-UP® и реле WAIT UP® выполнены в конструкции штатного реле, что обеспечивает высокую скрытность установки. Управление реле осуществляется специальными кодированными сигналами по штатным

\* Если при данном методе регулировки и месте установки какого-либо датчика не удастся оптимально отрегулировать его чувствительность, измените место установки датчика и повторно проведите регулировку чувствительности в соответствии с настоящими Рекомендациями.





проводам автомобиля и не требует прокладки дополнительных проводов. Количество устанавливаемых на автомобиль реле HOOK-UP® и реле WAIT UP® не ограничено. В базовую комплектацию модели ВТ-85 входит реле типа ВМ, а в базовую комплектацию модели ВТ-85W - реле WAIT UP®.

### ***Описание работы реле WAIT UP®***

При запуске двигателя реле WAIT UP® находится в замкнутом состоянии и дает двигателю нормально запуститься. При получении кодированного сигнала разрешения от блока управления по штатной проводке автомобиля реле WAIT UP® остается в замкнутом состоянии до получения кодированного сигнала блокировки и последующего изменения скорости движения автомобиля. При следующем запуске двигателя весь процесс повторяется.

Если сигнал разрешения не был получен, или получен сигнал блокировки, то, как только автомобиль начнет движение, произойдет размыкание цепи блокировки на 3 с. Если автомобиль продолжает движение, то происходит повторный разрыв блокируемой цепи. После остановки автомобиля реле WAIT UP® снова принимает нормально замкнутое состояние. При следующем запуске двигателя весь процесс повторяется.

Реле WAIT UP® предназначены для блокировки цепей с током до 20 А.

Реле WAIT UP® промаркированы одной белой полосой.

### ***Описание работы реле HOOK-UP®***

Существуют пять типов дистанционно управляемых реле HOOK-UP®: А, В, С, D и Z. Реле типа А, В, С и Z выполнены в корпусе автомобильного реле. Реле типа D имеет оригинальную конструкцию и рассчитано на блокировку сигнала датчика Холла в распределителе зажигания 40.3706 (ВАЗ 2108, 2109, 2110 и др.).

Реле типа Z имеет нормально замкнутые контакты.

Реле типа А отключают и включают блокировку по командам блока управления. При включении блокировки блокируемая цепь разрывается сразу. Рекомендуется использовать для блокировки цепей стартера или дополнительных цепей.

Реле типа В и D отключают и включают блокировку по командам блока управления. При включении блокировки блокируемая цепь в течение 15 с периодически разрывается и замыкается, после чего окончательно разрывается. Такой алгоритм блокировки имитирует неисправность автомобиля - позволяет перед окончательной блокировкой снизить скорость движущегося автомобиля до безопасного значения. Рекомендуется использовать реле типа В для блокировки цепей зажигания и цепей питания топливного насоса.

Реле типа С отключают блокировку по командам блока управления. Возврат реле в состояние блокировки происходит после снятия питания с реле на время более 5 с. Рекомендуется использовать для блокировки цепей стартера или в случаях, когда разрыв блокируемой цепи во время движения недопустим.

Реле типа Z при запуске двигателя в течение 6 с продолжает находиться в замкнутом состоянии и дает двигателю запуститься. При получении кодированного сигнала разрешения по штатной проводке автомобиля реле типа Z остается в замкнутом состоянии до получения кодированного сигнала блокировки. Если сигнал разрешения не был получен или получен сигнал блокировки - происходит размыкание цепи блокировки. При включении блокировки блокируемая цепь разрывается сразу. Следующий запуск двигателя повторяет всю процедуру сначала.

Реле HOOK-UP® всех типов, за исключением типа D, предназначены для блокировки цепей с током до 20 А.

Буквенный индекс после типа реле (например, реле типа ВN) указывает на вариант исполнения реле. Реле с индексом "N" при подключении требуют соблюдения полярности



на выводах 85 и 86 (см. раздел “Установка реле HOOK-UP® и реле WAIT UP®”). Для реле с индексом “М” соблюдение полярности не требуется.

Маркировка реле с индексом “N” имеет белый цвет, маркировка реле с индексом “М” имеет красный цвет. Реле типа А промаркированы двумя точками, реле типа В и D промаркированы одной точкой, реле типа С промаркированы тремя точками.

Реле типа Z промаркированы двумя зелеными точками и не имеют индекса.



При выборе блокируемой цепи и алгоритма блокировки необходимо иметь в виду, что блокировка во время движения автомобиля не должна приводить к снижению управляемости автомобиля и, как следствие, к созданию аварийных ситуаций. Фирма “Альтоника” не несет ответственности при несоблюдении данного требования.

### **Установка реле HOOK-UP® и реле WAIT UP®**

Провод 1 блока управления – вход питания блока управления. По этому проводу осуществляется передача кода для управления реле HOOK-UP® или реле WAIT UP®.

*Реле HOOK-UP® типа Z и реле WAIT UP®:*

◆ при подаче питания на выводы 85 и 86 реле соблюдение полярности не требуется; прием сигналов управления от блока управления осуществляется через вывод реле, на который подается питание +12 В.



Не допускается установка реле типа Z и реле WAIT UP® вместо штатного реле автомобиля, так как выводы 87-30 являются нормально замкнутыми.

*Реле HOOK-UP® с индексом “N”:*

◆ вывод 85 реле - питание (+12 В) реле; через этот вывод осуществляется прием сигналов управления от блока управления;

◆ вывод 86 реле - “земляная” шина питания реле.

*Реле HOOK-UP® с индексом “M”:*

◆ при подаче питания на выводы 85 и 86 реле соблюдение полярности не требуется; прием сигналов управления от блока управления осуществляется через вывод реле, на который подается питание +12 В.

### **Некоторые особенности подключения**

При подключении и выборе места установки дистанционно управляемых реле HOOK-UP® и реле WAIT UP® необходимо, чтобы в цепи связи между проводом 1 блока управления и выводом приема сигналов управления реле HOOK-UP® или реле WAIT UP® отсутствовали LC- и RC-фильтры и ее активное сопротивление не превышало 1,5 Ом.

При включенном зажигании на выводе приема сигналов управления реле HOOK-UP® и реле WAIT UP® постоянно должно быть +12 В.

Не допускается подключать реле HOOK-UP® (за исключением приведенной ниже схемы блокировки стартера) и реле WAIT UP® к цепи, в которой при работе двигателя напряжение +12 В на выводе приема сигналов управления реле или “корпус” на выводе “земляной” шины питания реле будут **временно пропадать**.

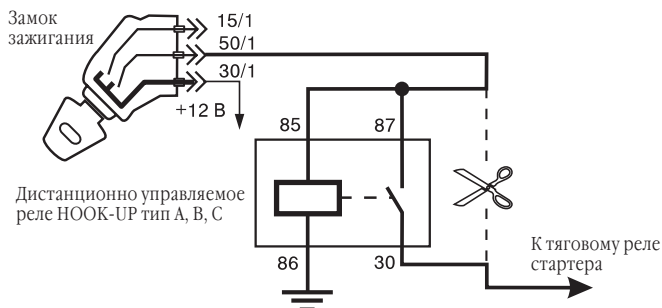
Элемент системы автомобиля, цепь которого блокируется, необходимо подключать к выводу 30 дистанционно управляемого реле.



Дистанционно управляемые реле HOOK-UP® (за исключением типа D) и реле WAIT UP® рассчитаны на блокировку цепей с током не более 20 А. Для блокировки цепей с большим током необходимо использовать дополнительное реле.

Ниже приведены схемы подключения дистанционно управляемых реле HOOK-UP® и реле WAIT UP®.

### Блокировка стартера

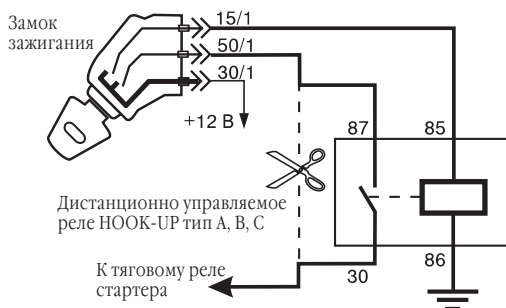


Блокировка стартера на приведенной схеме нарушает требование постоянного присутствия +12 В на выводе приема сигналов управления реле HOOK-UP®, но такое подключение предотвращает включение стартера при работающем двигателе.

Включение стартера должно производиться через (2 - 3) с после появления сигнала индикатора об опознавании “метки”. При неудачном пуске выключите зажигание и повторите процедуру пуска сначала.

Об особенностях включения стартера для данной схемы подключения необходимо предупредить владельца автомобиля.

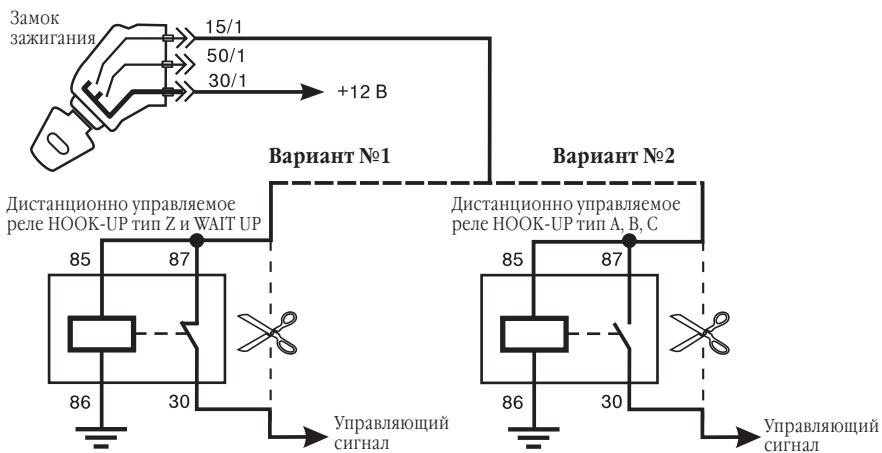
Если функция “Поддержка зажигания” не используется, то возможно подключение по схеме:



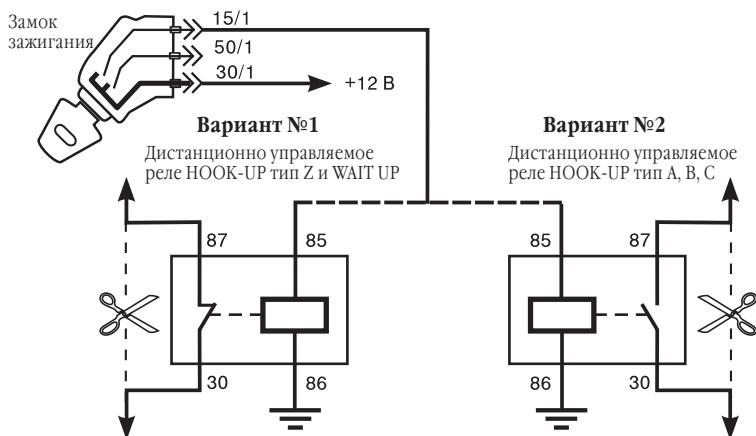
Для данной схемы подключения включение стартера должно производиться после опознавания “метки”, но не так критично во времени, как для предыдущей схемы.



## Блокировка цепей, коммутирующих питание

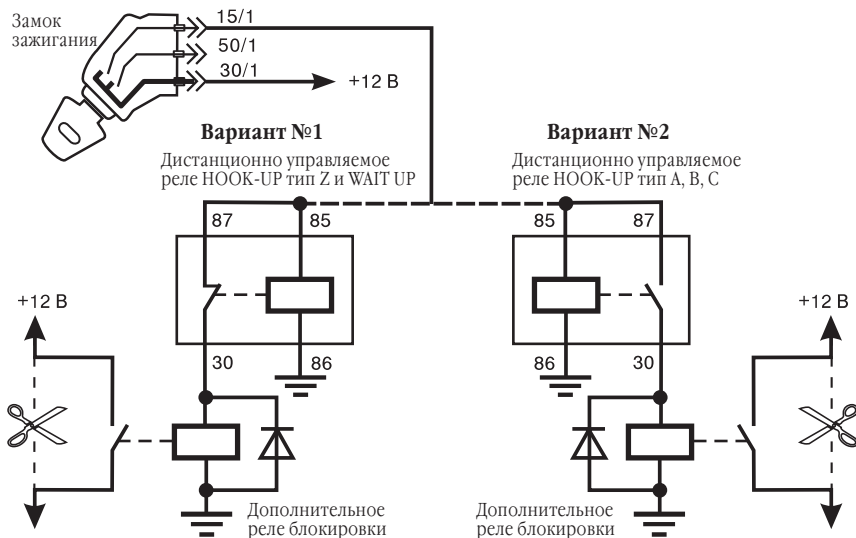


## Блокировка гальванически развязанных цепей





## Блокировка цепей с большим током



### Программирование реле HOOK-UP® и реле WAIT UP®

В комплект поставки системы входит дистанционно управляемое реле HOOK-UP® или реле WAIT UP®, в которое код системы еще не записан. Перед использованием реле необходимо произвести запись кода системы в память реле. Для этого, после установки системы и реле HOOK-UP® или реле WAIT UP® на автомобиль, внесите транспондер в зону опознавания и включите зажигание на 5 с, не заводя двигатель. Код системы будет записан в память реле. Заведите двигатель и убедитесь в правильном функционировании реле.

Количество реле, работающих в составе системы, не ограничено.

После того, как код системы записан в реле, запись другого кода в реле невозможна. Для удаления ошибочно записанного в реле HOOK-UP® или реле WAIT UP® кода обращайтесь на фирму «Альтоника».

### Программирование системы

Программирование системы проводится с помощью специальной компьютерной программы BS-85. Порядок записи информации в систему изложен в разделе Руководства пользователя «Запись информации Мастер-метки в систему».



### Схемы оконечных цепей выходов системы

