



**PARTISAN**

• ОБУЧЕНИЕ КОДАМ БРЕЛОКОВ •

= Вы услышите один сигнал сирены, подтверждающий, что код второго брелока запрограммирован в память СТСТС.

**Для запоминания кода третьего брелока:**

= В течение 15 сек. нажмите любую кнопку третьего брелока.

= Вы услышите один сигнал сирены, подтверждающий, что код третьего брелока запрограммирован в память СТСТС.

**Для запоминания кода четвертого брелока:**

= В течение 15 сек. нажмите любую кнопку четвертого брелока

= Вы услышите один сигнал сирены, подтверждающий, что код четвертого брелока запрограммирован в память СТСТС.

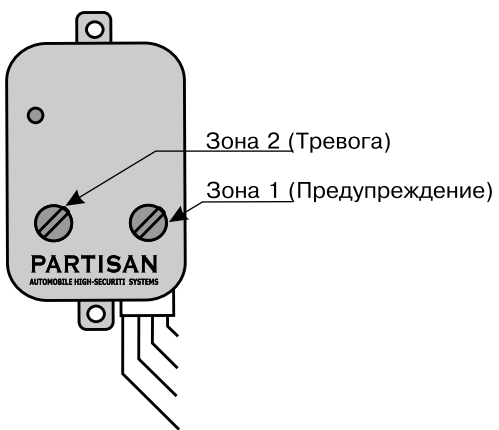
Выключите зажигание или подождите 15 сек. – СТСТС автоматически выйдет из режима программирования кодов брелоков. Вы услышите 2 сигнала сирены, и СИД погаснет.

° **ПРИМЕЧАНИЕ.** После того как был введен новый код, все коды ранее запрограммированных брелоков будут автоматически стерты из памяти СТСТС. Таким образом, СТСТС защищена от программирования передатчиков без Вашего ведома.

#### РЕГУЛИРОВКА ЧУВСТВИТЕЛЬНОСТИ ДАТЧИКА УДАРА

Для увеличения чувствительности датчика удара поверните регуляторы на корпусе датчика по часовой стрелке.

Датчик удара



**ВНИМАНИЕ!**  
Не устанавливайте  
чрезвычайно высокую  
чувствительность датчика, это  
может приводить к ложным  
срабатываниям СТСТС.



**PARTISAN**

## PARTISAN RX - 1

**СИСТЕМА ТРЕВОЖНОЙ СИГНАЛИЗАЦИИ ТРАНСПОРТНОГО  
СРЕДСТВА (СТСТС)  
РУКОВОДСТВО ПО УСТАНОВКЕ И ЭКСПЛУАТАЦИИ  
СДЕЛАНО В ТАЙВАНЕ**

### ВНИМАНИЕ!

**СИСТЕМА PARTISAN RX - 1  
ПРЕДНАЗНАЧЕНА ТОЛЬКО ДЛЯ ПРОФЕССИОНАЛЬНОЙ УСТАНОВКИ**

СТСТС PARTISAN RX-1 соответствует обязательным требованиям в системе сертификации ГОСТ Р в части обязательных требований к приборам охранам для автомобиля:

- = ГОСТ Р 41.97-99: Единообразные предписания для официального утверждения СТС транспортных средств и механических транспортных средств в отношении их тревожной сигнализации
- = ГОСТ Р 50009-2000: Совместимость технических средств электромагнитная. Технические средства охранной сигнализации. Требования и методы испытаний

**PARTISAN**

• ВВЕДЕНИЕ СТСТС PARTISAN RX-1 •

## ВВЕДЕНИЕ

Руководство по эксплуатации (РЭ) предназначено для эффективной и безопасной эксплуатации СТСТС, информирования пользователя о технических характеристиках и условиях использования СТСТС.

СТСТС является сложным электронным оснащением автомобиля. От его функционирования и правильности установки зависит безопасность Вашей жизни, здоровья, имущества и дорожной обстановки, качество работы совместно работающей и близко расположенной радиоэлектронной аппаратуры и средств связи.

**ВНИМАНИЕ!** При покупке убедитесь в исправности СТСТС и правильности заполнения гарантийного талона.

## НАЗНАЧЕНИЕ СТСТС PARTISAN RX - 1

СТСТС PARTISAN RX-1 предназначена для оповещения владельца автомобиля звуковыми сигналами сирены или с помощью пейджера (в комплект не входит) в случае удара по автомобилю, проникновения в машину или попытки угона. СТСТС PARTISAN RX-1 предотвращает запуск двигателя при попытке угона с помощью внешнего (внешних) реле блокировки, а также способна остановить двигатель в случае разбойного нападения на владельца автомобиля (функция **Never Car Jack™**).

СТСТС PARTISAN RX-1 предназначена для работы во всех климатических зонах, на любых автомобилях с напряжением бортовой сети 12 В и заземленным отрицательным выводом аккумуляторной батареи. Установка компонентов системы, входящих в комплект поставки, должна производиться только в салоне автомобиля.

2

**PARTISAN**

• ОБУЧЕНИЕ КОДАМ БРЕЛОКОВ •

° **ПРИМЕЧАНИЕ.** Если Вы хотите вновь включить или выключить эту функцию, нажмите одновременно Кнопку 1 и Кнопку 2 еще раз в течение 10 сек. Вы вновь услышите один или два сигнала сирены: один сигнал сирены означает, что функция **ВКЛЮЧЕНА**, а два сигнала – что функция **ВЫКЛЮЧЕНА**.

- После включения данной функции Вы можете ввести первую цифру Вашего персонального кода (цифра от 1 до 3). Для этого нажмите **Кнопку 1** брелока соответствующее количество раз. Сирена короткими сигналами подтвердит выбранную цифру.
- Теперь Вы можете ввести вторую цифру Вашего персонального кода (цифра от 1 до 9). Для этого нажмите **Кнопку 2** брелока соответствующее количество раз. Сирена короткими сигналами подтвердит выбранную цифру.
- Для выхода из режима программирования подождите 10 сек. (не нажимая на кнопки брелока) или выключите зажигание. Вы услышите два коротких сигнала сирены, и СИД погаснет, подтверждая, что СТСТС вышла из режима программирования.

## ОБУЧЕНИЕ СТСТС КОДАМ НОВЫХ БРЕЛОКОВ

Для программирования кодов новых брелоков в память СТСТС и стирания кодов утерянных передатчиков:

- В течение 10 сек. переведите ключ зажигания из положения **ВЫКЛ.** в положение **ВКЛ.** 5 раз и оставьте зажигание включенным. Вы услышите один короткий сигнал сирены.
- В течение 10 сек. нажмите кнопку **VALET** на 5 сек. Вы услышите один сигнал сирены, СИД начнет медленно мигать, указывая на то, что в течение следующих 15 сек. СТСТС готова к запоминанию кодов новых передатчиков.

° **ПРИМЕЧАНИЕ.** Если СТСТС не получает никаких кодов в течение 15 сек. или зажигание было выключено, режим программирования кодов новых передатчиков автоматически закончится и коды старых передатчиков останутся в памяти СТСТС.

### Для запоминания кода первого брелока:

- = В течение 15 сек. нажмите любую кнопку первого брелока.
- = Вы услышите один сигнал сирены, подтверждающий, что код первого брелока запрограммирован в память СТСТС.

### Для запоминания кода второго брелока:

- = В течение 15 сек. нажмите любую кнопку второго брелока.

35

**PARTISAN**

VALET количество раз, соответствующее номеру выбранной функции. Вы услышите соответствующее количество подтверждающих сигналов sireны.

6. В течение 10 сек. нажмите **Кнопку 1** брелока для включения или **Кнопку 2** для выключения функции. При этом Вы услышите один сигнал sireны (это означает, что функция теперь **ВКЛЮЧЕНА**) или два сигнала sireны (это означает, что функция теперь **ВЫКЛЮЧЕНА**).

° **ПРИМЕЧАНИЕ.** Если Вы хотите вновь включить или выключить эту функцию, нажмите **Кнопку 1** или **2** еще раз в течение 10 сек. Вы вновь услышите один или два сигнала sireны: один сигнал sireны означает, что функция **ВКЛЮЧЕНА**, а два сигнала — что функция **ВЫКЛЮЧЕНА**.

7. Вы можете выбрать другую функцию, для этого нажмите кнопку VALET соответствующее количество раз.  
8. Для выхода из режима программирования подождите 10 сек. (не нажимая на кнопки брелока), или выключите зажигание. Вы услышите два коротких сигнала sireны, и СИД погаснет, подтверждая, что СТСТС вышла из режима программирования.

**ВНИМАНИЕ!** Программируемая функция 7 имеет иной алгоритм программирования. Включение или выключение функции производится одновременным нажатием **Кнопки 1** и **Кнопки 2**.

7. *Ввод персонального кода. Программирование персонального кода*

1. Включите зажигание.
2. В течение 10 сек. нажмите кнопку VALET 5 раз. Вы услышите один короткий сигнал sireны.
3. В течение 10 сек. нажмите одновременно **Кнопку 1** и **Кнопку 2** и удержите 5 сек.
4. Вы услышите один продолжительный сигнал sireны, СИД начнет медленно мигать, указывая на то, что СТСТС находится в режиме программирования.
5. Для выбора функции 7 в течение 10 сек. нажмите кнопку VALET 7 раз. Вы услышите 7 подтверждающих сигналов sireны.
6. В течение 10 сек. нажмите одновременно **Кнопку 1** и **Кнопку 2** брелока для включения или выключения функции. При этом Вы услышите один сигнал sireны (это означает, что функция теперь **ВКЛЮЧЕНА**) или два сигнала sireны (это означает, что функция теперь **ВЫКЛЮЧЕНА**).

**СОДЕРЖАНИЕ**

Основные характеристики	4
Комплект поставки	5
Технические параметры	5
Брелок и назначение кнопок брелока	9
Постановка в режим охраны с подтверждающими сигналами sireны	9
Постановка в режим охраны без подтверждающих сигналов sireны	10
Постановка в режим охраны без сигналов sireны	10
<b>Personal Alarm</b>	10
Постановка в режим охраны при работающем двигателе с подтверждающими сигналами sireны	11
Постановка в режим охраны при работающем двигателе без подтверждающих сигналов sireны	11
Постановка в режим охраны при работающем двигателе без сигналов sireны <b>Personal Alarm</b>	12
Постановка в режим охраны с отключением датчика удара	12
Режим тревоги	13
Режим тревоги без сигналов sireны <b>Personal Alarm</b>	13
Снятие с режима охраны с подтверждающими сигналами sireны	24
Снятие с режима охраны без подтверждающих сигналов sireны	24
Значение подтверждающих сигналов СИД индикатора	25
Перепостановка в режим охраны REARM	25
Снятие с режима охраны без брелока посредством кнопки VALET	26
Применение персонального кода для снятия с режима охраны	26
Режим VALET	27
Назначение кнопок брелока при включенном режиме VALET	27
Режим антиограбления <b>Never Car Jack™</b>	28
Режим ПАНИКА	29
Управление дополнительным устройством по Каналу 1	30
Программируемые функции	30
Обучение СТСТС кодам новых брелоков	34
Регулировка чувствительности датчика удара	36
Таблица подключения проводов PARTISAN RX-1, схемы подключения PARTISAN RX-1	14–21

**PARTISAN**

• ПЕРЕЧЕНЬ ФУНКЦИЙ •

**ОСНОВНЫЕ ХАРАКТЕРИСТИКИ**

1. Защита радиоканала от сканирования и перехвата кода KEELOQ.
2. Силовые выходы управления центральным замком с возможностью управления замками всех типов.
3. Снятие СТСТС с режима охраны с применением персонального кода (от "11" до "39") (программируемая функция).
4. Силовой выход на сирену с защитой от короткого замыкания в нагрузке.
5. Выход на пейджер.
6. Выбор типа реле блокировки (внешнее НЗ или НР).
7. Режим охраны с работающим двигателем.
8. Постановка/снятие с режима охраны без подтверждающих сигналов сирены.
9. Режим охраны с отключенным датчиком удара.
10. Режим охраны без сигналов сирены **Personal Alarm™** (в режиме тревоги работает только выход на пейджер).
11. Возможность установки СТСТС на автомобиле с функцией задержки выключения салонного света (программируемая функция).
12. REARM (перепостановка в режим охраны, если не были открыты дверь, капот или багажник).
13. Автоматическая постановка в режим охраны (программируемая функция).
14. Двухуровневый датчик удара с отдельной регулировкой чувствительности уровней.
15. Независимый импульсный канал управления дополнительным устройством (замком багажника).
16. Временное отключение триггера капота/багажника и датчика удара при отпирании замка багажника в режиме охраны.
17. Раздельный силовой выход на аварийную сигнализацию (указатели поворотов) с отдельной цепью питания.
18. Функция защиты от ограбления **Never Car Jack™**.
19. Диагностика работоспособности датчиков при постановке в режим охраны с игнорированием неисправного датчика.
20. Пассивная блокировка зажигания при стоянке более 30 сек. (программируемая функция).
21. Положительные и отрицательные триггеры дверей.
22. Индикация последней сработавшей зоны при снятии СТСТС с охраны.
23. Функция защиты общественного порядка **Neighbour Guard™** (отключение датчика в случае неисправности).
24. Оперативное программирование всех функций с помощью

4

**PARTISAN**

• ПРОГРАММИРУЕМЫЕ ФУНКЦИИ •

5. *Длительность импульса управления центральным замком – 0,8 сек. или 4 сек. (фабричная установка 0,8 сек.)*

При управлении некоторыми типами центрального замка требуется сигнал управления увеличенной длительности (например, электропневматический ЦЗ автомобилей AUDI, MERCEDES). Если вы уверены, что применен именно этот тип ЦЗ, то необходимо включить данную функцию (длительность импульса – 4 сек.).

**ВНИМАНИЕ!** Данная функция программируется специалистом на пункте установки и не предназначена для изменения пользователем. Значение данной функции зависит от типа центрального замка автомобиля, неверно выбранное значение может привести к выходу из строя центрального замка автомобиля.

6. *Пассивная блокировка зажигания (фабричная установка ВЫКЛ.)*

Если эта функция включена, то через 30 сек. после выключения зажигания СТСТС включит только блокировку цепи зажигания (стартера) независимо от того, закрывались или открывались двери (капот, багажник). В этом случае СТСТС не будет срабатывать от открывания дверей (капота, багажника) или от датчиков, но, тем не менее, не позволит запустить двигатель. Для запуска двигателя в этом случае Вы должны снять систему с режима охраны при помощи брелока.

° **ПРИМЕЧАНИЕ.** Если Вы хотите включить функцию пассивной блокировки двигателя, Вам надо сначала отключить функцию пассивной постановки в режим охраны (функция 2).

° **ПРИМЕЧАНИЕ.** Когда СТСТС находится в режиме VALET, данная функция НЕ будет блокировать цепи зажигания или стартера.

**ДЛЯ ПРОГРАММИРОВАНИЯ ПРИВЕДЕННЫХ ВЫШЕ ФУНКЦИЙ (1–6):**

1. Включите зажигание.
2. В течение 10 сек. нажмите кнопку VALET 5 раз. Вы услышите один короткий сигнал сирены.
3. В течение 10 сек. нажмите одновременно **Кнопку 1** и **Кнопку 2** и удержите 5 сек.
4. Вы услышите один продолжительный сигнал сирены, СИД начнет медленно мигать, указывая на то, что СТСТС находится в режиме программирования.
5. Для выбора функции в течение 10 сек. нажмите кнопку

33



**PARTISAN**

• ПРОГРАММИРУЕМЫЕ ФУНКЦИИ •

Если эта функция включена, то через 15 сек. после включения зажигания двери автоматически будут заперты, а при выключении зажигания СТСТС автоматически отперет двери автомобиля. Однако если одна из дверей будет открыта и затем закрыта в течение 15 сек. после включения зажигания, двери запираются не будут.

**2. Пассивная постановка в режим охраны с запираем замков дверей (фабричная установка ВЫКЛ.)**

Если эта функция включена, то СТСТС встанет в режим охраны и запрет замки дверей автомобиля через 30 сек. после того, как будет выключено зажигание и закрыта последняя дверь (капот, багажник).

**3. 30-секундная задержка постановки системы на охрану (фабричная установка ВЫКЛ.)**

Для того чтобы запрограммировать систему на включение режима охраны с 30-секундной задержкой (например, в автомобиле имеется штатная задержка выключения внутрисалонного освещения), включите данную функцию. Теперь СТСТС полностью встанет в режим охраны и будет воспринимать сигналы от датчиков через 30 сек. после постановки в режим охраны.

**° ПРИМЕЧАНИЕ.** Когда эта функция включена и если одна из дверей (капот, багажник) открыта в тот момент, когда система ставится в режим охраны с передатчика, система НЕ сможет указать на это тремя сигналами sireны и тремя миганиями указателей поворотов (аварийной сигнализации). Система обойдет данную цепь, не взяв ее под охрану, до тех пор пока все двери не будут закрыты или датчик не восстановит своей работоспособности.

**4. Тип реле блокировки. Нормально замкнутое (НЗ) или нормально разомкнутое (НР) (фабричная установка НЗ)**

При выборе НЗ реле блокировки реле включается в разрыв блокируемой цепи контактами 87а и 30.

При выборе НР реле блокировки реле включается в разрыв блокируемой цепи контактами 87 и 30.

**ВНИМАНИЕ!** Данная функция программируется специалистом на пункте установки и не предназначена для изменения пользователем.



**PARTISAN**

• КОМПЛЕКТ ПОСТАВКИ • ТЕХНИЧЕСКИЕ ПАРАМЕТРЫ СТСТС PARTISAN RX-1 •

брелока и кнопки VALET.  
25. Программирование до 4-х брелоков.

**КОМПЛЕКТ ПОСТАВКИ**

При покупке СТСТС убедитесь в комплектности поставки. Указанный комплект поставки является базовым и может быть дополнен в соответствии с пожеланием покупателя дополнительными компонентами.

Наименование	Количество
Инструкция	1
Процессорный блок PARTISAN RX-1	1
Датчик удара	1
Брелок	2
Концевой датчик капота/багажника	1
Индикатор состояния СТСТС с кабелем (СИД)	1
Реле блокировки	1
Колодка для реле блокировки	1
Кнопка VALET с кабелем	1
20-контактный основной разъем с кабелем	1
Кабель с разъемами для датчика удара	1
Наклейка на стекло	2
Упаковка	1
Гарантийный талон	1

**ТЕХНИЧЕСКИЕ ПАРАМЕТРЫ**

**Виды тревожного сигнала**

	Длительность	Частота срабатывания
Звуковой на дополнительную сирену (ток I <sub>max</sub> = 2 А с электронной защитой от перегрузки)	30 сек.	непрерывно
Оптический, два канала с использованием указателей поворотов (аварийной сигнализации). Ток по каждому из каналов I <sub>max</sub> = 7,5 А, цепь защищена отдельным предохранителем 15 А	30 сек.	прерывисто с частотой 1 Гц
Посредством пейджера (ток по каналу управления I <sub>max</sub> = 0,3 А)	30 сек.	непрерывно



PARTISAN

• ТЕХНИЧЕСКИЕ ПАРАМЕТРЫ •

**Подтверждающие сигналы**

	Длительность	Частота срабатывания
Звуковой на дополнительную сирену (ток $I_{max} = 2 \text{ A}$ с электронной защитой от перегрузки)	1 или 2 сек.	прерывисто с частотой 1 Гц
Оптический, два канала с использованием указателей поворотов (аварийной сигнализации). Ток по каждому из каналов $I_{max} = 7,5 \text{ A}$ , цепь защищена отдельным предохранителем 15 A	1 или 2 сек..	прерывисто с частотой 1 Гц

**Влияние на основное и дополнительное электрооборудование автомобиля**

СТСТС управляет подачей питания на:	Максимальный ток по каналу ( $I_{max}$ , А)
Цепь блокировки стартера (зажигания)	ток $I_{max} = 0,3 \text{ A}$
Дополнительную сирену	ток $I_{max} = 2 \text{ A}$
Дверные активаторы или штатную систему центрального замка автомобиля	ток $I_{max} = 15 \text{ A}$
Реле управления электроприводом замка багажника	ток $I_{max} = 0,3 \text{ A}$
Канал управления системой радиооповещения (пейджером) *Пейджер не входит в базовый комплект	ток $I_{max} = 0,3 \text{ A}$

**Защита электрических цепей**

Предохранителями	Автомобильные предохранители замедленного действия в соответствии со схемой подключения
Сгораемыми резисторами	Внутрисхемные элементы по выходам управления внешними реле (стартера, пейджера, электрозамка багажника)
Автоматическая электронная транзисторная защита	По выходу на сирену с порогом отсечки тока на уровне 2 А

*быстро сорвать со связки. Тем не менее не рекомендуется брелоки сигнализации и ключи от автомобиля держать вместе.*

**Режим ПАНИКА**

При выключенном зажигании Вы можете воспользоваться режимом ПАНИКА для того, чтобы включить сигналы сирены и указатели поворотов (аварийную сигнализацию) на 30 сек. в случае опасности или для поиска автомобиля на стоянке. Нажмите и удерживайте в течение 2-х сек. **Кнопку 1** брелока. Замки дверей запрут, зажигание заблокируется, сигналы указателей поворотов (аварийной сигнализации) и сирены включатся на 30 сек., после чего СТСТС перейдет в режим охраны. Для прекращения режима ПАНИКА кратковременно нажмите на любую кнопку брелока. При этом сигналы габаритных огней и сирены прекратятся, замки дверей останутся запертыми, зажигание заблокируется, и СТСТС перейдет в режим охраны.

**Управление дополнительным устройством по Каналу 1**

Для управления дополнительным устройством по Каналу 1 нажмите и удержите **Кнопку 2** брелока в течение 2-х сек. На проводе управления Каналом 1 появится отрицательный импульс длительностью в 1 сек. Указатели поворотов (аварийная сигнализация) вспыхнут 5 раз. Канал 1 работает независимо от состояния СТСТС и может быть использован для управления блоком дистанционного запуска двигателя или электроприводом замка багажника (капота). Если система находится в режиме охраны, то при появлении сигнала на выходе управления устройством датчики капота/багажника будут отключены на 15 сек. Если в течение 15 сек. багажник будет открыт, то система возьмет его и датчик удара под охрану только после закрытия.

**ПРОГРАММИРУЕМЫЕ ФУНКЦИИ**

СТСТС PARTISAN RX-1 имеет семь программируемых функций, позволяющих установить ее на любой автомобиль и обеспечивающих дополнительные сервисные возможности.

1. *Отпирание/запирание дверей при включении/выключении зажигания (фабричная установка ВКЛ.)*



PARTISAN

• ПРОГРАММИРУЕМЫЕ ФУНКЦИИ •

**PARTISAN**

• ФУНКЦИОНИРОВАНИЕ •

1. *Вариант 1. Индивидуальный код отсутствует (программируемая функция 7 выключена).*
  - 1.1. Выключите зажигание.
  - 1.2. Откройте дверь.
  - 1.3. Поверните ключ зажигания из положения OFF (ВЫКЛ.) в положение ON (ВКЛ.)
  - 1.4. Не позднее 3-х секунд коротко три раза нажмите кнопку VALET.
  - 1.5. Сигнал тревоги прекратится, и СТСТС выйдет из режима охраны. СИД при этом светиться не будет. Теперь Вы можете завести двигатель.
  
2. *Вариант 2. Есть индивидуальный код (программируемая функция 7 включена).*
  - 2.1. Выключите зажигание.
  - 2.2. Поверните ключ зажигания из положения OFF (ВЫКЛ.) в ON (ВКЛ.), далее в OFF (ВЫКЛ.).
  - 2.3. В течение не позже 3-х сек. после первого включения зажигания поверните ключ зажигания из положения OFF (ВЫКЛ.) в положение ON (ВКЛ.) количество раз, соответствующее первой цифре Вашего персонального кода. После ввода первой цифры оставьте ключ зажигания в положении OFF (ВЫКЛ.). В случае правильного ввода первой цифры через 2 сек. СИД зажжется на 1 сек.
  - 2.4. После длительной 1-секундной вспышки СИД будьте готовы ввести вторую цифру персонального кода. Отсчитайте количество вспышек СИД, соответствующее второй цифре персонального кода (1 секундная длительная вспышка-разделитель входит в их число), и включите зажигание – (поверните ключ зажигания в положение ON (ВКЛ.)).
  - 2.5. После правильного ввода второй цифры кода сигнал тревоги прекратится, и СТСТС выйдет из режима охраны. СИД при этом светиться не будет. Теперь Вы можете завести двигатель.

° **ПРИМЕЧАНИЕ.** Брелоки СТСТС PARTISAN RX-1 имеют отрывные петли для крепления на связке ключей, которые в опасный момент позволяют их

30

**PARTISAN**

• ТЕХНИЧЕСКИЕ ПАРАМЕТРЫ •

**Габаритные размеры**

	Длина, высота, ширина
Процессорный блок	142x30x80
Брелок (без петли крепления)	70 x 10 x 25
Датчик удара	88 x 20 x 45
Упаковка	170 x 150 x 120

**Электрические параметры**

Напряжение питания	
Рабочее	от 9 В до 15 В (длительное)
Максимальное	18 В (в течение 1 часа)
Предельное	24 В (в течение 1 минуты)
Переполюсовка	имеет защиту
<b>Ток потребления в режиме охраны</b>	менее 20 мА

**Прочие параметры**

Временные задержки включения и выключения различных режимов	Программируемые
Блокировка включения тревожного сигнала	При работающем двигателе
Элемент питания брелока	Li CR1616 3 В (2 шт.)
Время работы брелока от одного комплекта батарей (дано среднее время, параметр зависит от интенсивности использования)	18 месяцев

**Способы управления**

1. Дистанционно-радиочастотным передатчиком (брелоком) на частоте 433,92 МГц ± 0,2% при мощности не более 10 мВт
2. Ключом зажигания
3. Сервисной кнопкой VALET
4. Автоматически по сигналам от датчиков

7



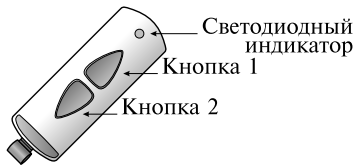
**PARTISAN**

• ТЕХНИЧЕСКИЕ ПАРАМЕТРЫ •

**Режимы самодиагностики**

1. Звуковое предупреждение о неисправности при постановке на охрану.
2. Звуковое предупреждение о срабатывании при снятии с охраны.
3. Светодиодная индикация зоны охраны, вызывавшей срабатывание.
4. Светодиодная индикация текущего состояния СТСТС.

**БРЕЛОК И НАЗНАЧЕНИЕ КНОПОК БРЕЛОКА**



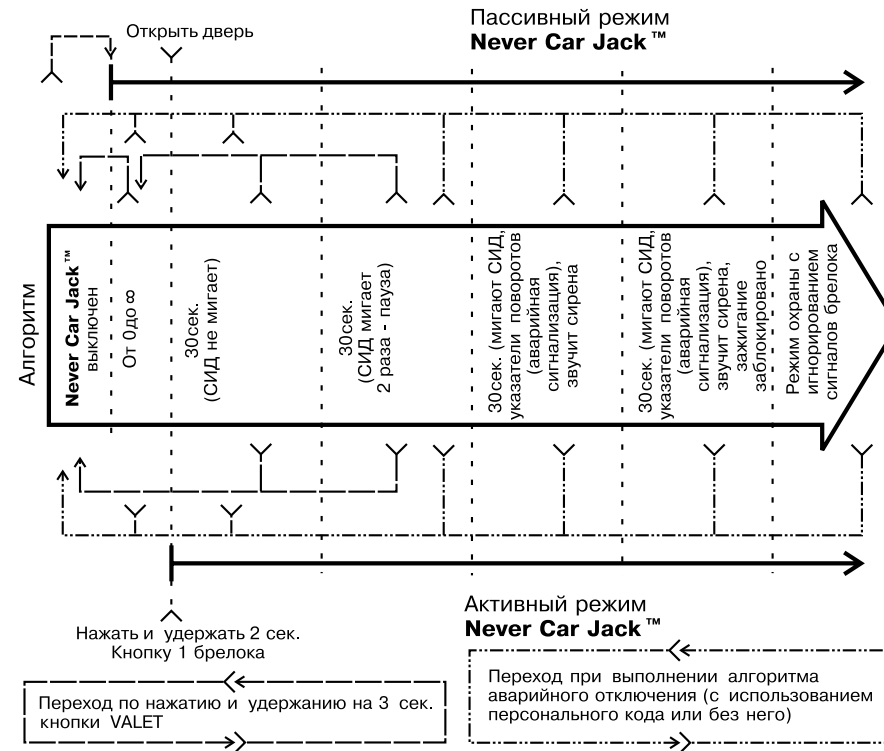
	<b>ЗАЖИГАНИЕ ВЫКЛЮЧЕНО</b>	<b>ЗАЖИГАНИЕ ВКЛЮЧЕНО</b>
<b>Кнопка 1</b> (кратковременное нажатие)	Включение/выключение режима охраны с подтверждающими сигналами sireны	Включение/выключение режима охраны с подтверждающими сигналами sireны
<b>Кнопка 1</b> (нажать и удерживать 2 сек.)	Включение режима ПАНИКА	Включение режима <b>Never Car Jack™</b>
<b>Кнопка 2</b> (кратковременное нажатие)	Включение/выключение режима охраны без подтверждающих сигналов sireны	Включение/выключение режима охраны без подтверждающих сигналов sireны
<b>Кнопка 2</b> (нажать и удерживать 2 сек.)	Управление доп. устройством по Каналу 1 (импульс – 1 сек.)	Управление доп. устройством по Каналу 1 (импульс – 1 сек.)
<b>Кнопка 1 + Кнопка 2</b> (кратковременное нажатие)	Включение/выключение режима охраны без сигналов sireны <b>Personal Alarm™</b>	Включение/выключение режима охраны без сигналов sireны <b>Personal Alarm™</b>

• Назначение кнопок брелока при включенном режиме VALET см. на стр.27.



**PARTISAN**

• ФУНКЦИОНИРОВАНИЕ •



**ВНИМАНИЕ!** Для возможности включения режима антиграбления **Never Car Jack™** рекомендуется продублировать кнопку «VALET» в районе заднего сиденья и багажника.

**ВНИМАНИЕ!** В режиме антиграбления **Never Car Jack™** управление СТСТС с помощью брелока будет невозможно. Выйти из режима антиграбления **Never Car Jack™** возможно только с помощью кнопки VALET. Действие режима антиграбления **Never Car Jack™** не может быть прекращено выключением зажигания и отключением аккумулятора автомобиля.

Для выхода из режима антиграбления **Never Car Jack™** существуют два варианта (в зависимости от состояния программируемой функции 7):





PARTISAN

• ФУНКЦИОНИРОВАНИЕ •

° **ПРИМЕЧАНИЕ.** В пассивном режиме антиограбления *Never Car Jack™* до открытия двери у Вас есть возможность перевести СТСТС в режим охраны с работающим двигателем, при этом система автоматически выходит из режима *Never Car Jack™*. Систему невозможно брелоком вывести из пассивного режима антиограбления *Never Car Jack™* после того как будет открыта дверь.

Активный режим антиограбления *Never Car Jack™*  
После включения зажигания нажмите и удержите 2 сек. **Кнопку 1** брелока, указатели поворотов автомобиля (аварийная сигнализация) вспыхнут один раз. Через 30 сек. начнет мигать СИД (серия “2 вспышки – пауза”), это время позволит Вам удалиться на безопасное расстояние от автомобиля. Еще через 30 сек. включатся указатели поворотов автомобиля (аварийная сигнализация), сирена начнет звучать постоянно. Через 30 сек. после этого зажигание будет заблокировано. Если после нажатия **Кнопки 1** брелока выключить зажигание, блокировка зажигания будет мгновенно активизирована и не позволит вновь запустить двигатель.

До момента включения сигналов сирены и указателей поворотов автомобиля (аварийной сигнализации) есть возможность приостановить выполнение или выключить режим *Never Car Jack™*. Для этого нажмите кнопку VALET и удержите ее 3 сек.

- a) Указатели поворотов (аварийная сигнализация) вспыхнут один раз, если СТСТС находилась в режиме выполнения алгоритма *Never Car Jack™*, и система перейдет в пассивный режим антиограбления *Never Car Jack™*.
- b) Указатели поворотов (аварийная сигнализация) вспыхнут два раза, режим *Never Car Jack™* будет отключен, если на момент нажатия кнопки VALET СТСТС находилась в пассивном режиме антиограбления *Never Car Jack™* и перед этим не открывалась дверь и не выключалось зажигание.

**ВНИМАНИЕ!** Режим антиограбления *Never Car Jack™* может использоваться только в экстренных случаях и не является штатным, постоянно используемым режимом СТСТС, т.к. предусматривает глушение двигателя во время движения. Ответственность за использование данного режима полностью возлагается на владельца транспортного средства. Для некоторых типов автомобилей, имеющих автоматическую трансмиссию с гидротрансформатором, использование данного режима не рекомендовано, т.к. может привести к порче АКПП.



PARTISAN

• ФУНКЦИОНИРОВАНИЕ • БРЕЛОК И НАЗНАЧЕНИЕ КНОПОК •

## ФУНКЦИОНИРОВАНИЕ

### *Постановка в режим охраны с подтверждающими сигналами сирены*

Для того чтобы поставить систему в режим охраны с подтверждающими сигналами сирены, кратковременно нажмите **Кнопку 1** брелока. Вы услышите один короткий сигнал сирены, указатели поворотов автомобиля (аварийная сигнализация) вспыхнут один раз, замки дверей запрут, зажигание заблокируется. Индикатор состояния СТСТС (СИД) начнет периодически вспыхивать с частотой один раз в секунду, указывая, что СТСТС находится в режиме охраны. Если после этого открыть дверь (капот, багажник) или включить зажигание, а также если сработает Зона 2 датчика удара, то СТСТС перейдет в режим тревоги. Если в момент постановки в режим охраны Вы услышите три сигнала сирены, то это значит, что не закрыта дверь (капот, багажник) и СТСТС вошла в режим охраны с отключением неисправного датчика. Если работоспособность датчика восстановится, он автоматически будет взят СТСТС под охрану.

### *Постановка в режим охраны без подтверждающих сигналов сирены*

Для того чтобы поставить систему в режим охраны с брелока без подтверждающих сигналов сирены, кратковременно нажмите **Кнопку 2** брелока. Указатели поворотов автомобиля (аварийная сигнализация) вспыхнут один раз, замки дверей запрут, зажигание заблокируется. СИД начнет периодически вспыхивать с частотой один раз в секунду, указывая, что СТСТС находится в режиме охраны. Если после этого открыть дверь (капот, багажник) или включить зажигание, а также если сработает Зона 2 датчика удара, то СТСТС перейдет в режим тревоги. Если в момент постановки в режим охраны Вы услышите три сигнала сирены, то это значит, что не закрыта дверь (капот, багажник) и СТСТС вошла в режим охраны с отключением неисправного датчика. Если работоспособность датчика восстановится, он автоматически будет взят СТСТС под охрану.

### *Постановка в режим охраны без сигналов сирены Personal Alarm™*

В связи с запрещением местными властями во многих регионах звуковой сигнализации в ночное время СТСТС PARTISAN RX-1 может быть поставлена в режим охраны с исключением звуковой сигнализации.

**PARTISAN**

• ФУНКЦИОНИРОВАНИЕ •

Для того чтобы поставить систему в режим охраны с брелока без сигналов сирены, кратковременно нажмите **Кнопку 1 + Кнопку 2** брелока. Указатели поворотов автомобиля (аварийная сигнализация) вспыхнут один раз, замки дверей запрутся, зажигание заблокируется. СИД начнет периодически вспыхивать с частотой один раз в секунду, указывая, что СТСТС находится в режиме охраны. Если после этого открыть дверь (капот, багажник) или включить зажигание, а также если сработает Зона 2 датчика удара, то СТСТС перейдет в режим тревоги, но сигналов сирены не будет. В данном режиме будет работать только выход на пейджер. Если в момент постановки в режим охраны Вы услышите три сигнала сирены, то это значит, что не закрыта дверь (капот, багажник) и СТСТС вошла в режим охраны с отключением неисправного датчика. Если работоспособность датчика восстановится, он автоматически будет взят СТСТС под охрану.

**ВНИМАНИЕ!** При наличии пейджера в ночное время рекомендуется использовать только этот режим охраны.

#### *Постановка в режим охраны при работающем двигателе с подтверждающими сигналами сирены*

Вы можете поставить систему в режим охраны при работающем двигателе с подтверждающими сигналами сирены. Для этого не выключая зажигание выйдите из машины, закройте двери, капот, багажник и кратковременно нажмите **Кнопку 1** брелока. Вы услышите один короткий сигнал сирены, указатели поворотов автомобиля (аварийная сигнализация) вспыхнут один раз, замки дверей запрутся. Зажигание при этом не заблокируется, СИД начнет периодически вспыхивать с частотой один раз в секунду, указывая, что СТСТС находится в режиме охраны. Если после этого открыть дверь (капот, багажник) или выключить и вновь включить зажигание, то СТСТС перейдет в режим тревоги и зажигание заблокируется.

Для устранения ложных срабатываний от работающего двигателя датчик удара в этом режиме будет отключен.

Если за время охраны с работающим двигателем зажигание будет выключено (например, при использовании турботаймера), то зажигание заблокируется, а все датчики будут приняты под охрану через 30 сек.

#### *Постановка в режим охраны при работающем двигателе без подтверждающих сигналов сирены*

10

**PARTISAN**

• ФУНКЦИОНИРОВАНИЕ •

#### *Назначение кнопок брелока при включенном режиме VALET*

	<b>ЗАЖИГАНИЕ ВЫКЛЮЧЕНО</b>	<b>ЗАЖИГАНИЕ ВКЛЮЧЕНО</b>
<b>Кнопка 1</b> (кратковременное нажатие)	Отпирание/запирание замков дверей Прекращение режима ПАНИКА	Отпирание/запирание замков дверей Прекращение режима ПАНИКА
<b>Кнопка 1</b> (нажать и удерживать 2 сек.)	Включение режима ПАНИКА	Включение режима <b>Never Car Jack™</b>
<b>Кнопка 2</b> (кратковременное нажатие)	Отпирание/запирание замков дверей Прекращение режима ПАНИКА	Отпирание/запирание замков дверей Прекращение режима ПАНИКА
<b>Кнопка 2</b> (нажать и удерживать 2 сек.)	Управление доп. устройством по Каналу 1 (импульс – 1 сек.)	Управление доп. устройством по Каналу 1 (импульс – 1 сек.)
<b>Кнопка 1 + Кнопка 2</b> (кратковременное нажатие)	Отпирание/запирание замков дверей Прекращение режима ПАНИКА	Отпирание/запирание замков дверей Прекращение режима ПАНИКА

#### *Режим антиограбления **Never Car Jack™***

Режим антиограбление **Never Car Jack™** используется в случае попытки ограбления. Режим **Never Car Jack™** может иметь два алгоритма: пассивный (запускается удержанием на 3 сек. кнопки VALET) и активный (запускается удержанием на 2 сек. **Кнопки 1** брелока).

#### *Пассивный режим антиограбления **Never Car Jack™***

После включения зажигания нажмите кнопку VALET и удержите ее 3 сек., указатели поворотов автомобиля (аварийная сигнализация) вспыхнут один раз. Если после этого выключить зажигание, блокировка зажигания будет мгновенно активизирована и не позволит вновь запустить двигатель. Если открыть дверь автомобиля, то через 30 сек. начнет мигать СИД (серия “2 вспышки – пауза”), это время позволит Вам удалиться на безопасное расстояние от автомобиля. Еще через 30 сек. включатся указатели поворотов автомобиля (аварийная сигнализация), сирена начнет звучать постоянно. Через 30 сек. после этого зажигание будет заблокировано.

27

**PARTISAN**

• ФУНКЦИОНИРОВАНИЕ •

соответствует первой цифре Вашего персонального кода. После ввода первой цифры оставьте ключ зажигания в положении OFF (ВЫКЛ.). В случае правильного ввода первой цифры через 2 сек. СИД зажжется на 1 сек.

5. После длительной 1-секундной вспышки СИД будьте готовы ввести вторую цифру персонального кода. Отсчитайте количество вспышек СИД, соответствующее второй цифре персонального кода (1-секундная длительная вспышка-разделитель входит в их число), и включите зажигание – поверните ключ зажигания в положение ON (ВКЛ.).
6. После правильного ввода второй цифры кода сигнал тревоги прекратится, и СТСТС выйдет из режима охраны. СИД при этом светиться не будет. Теперь Вы можете завести двигатель.

### **Режим VALET**

Режим VALET предназначен для длительного отключения СТСТС при передаче автомобиля на сервисную станцию для обслуживания. В режиме VALET Вы можете использовать брелок для управления дополнительными устройствами, отпирания или запираания замков дверей, включения режима защиты от ограбления **Never Car Jack™**, включения режима ПАНИКА.

Для включения режима VALET откройте дверь, включите зажигание и не позднее 3-х сек. коротко три раза нажмите кнопку VALET. После этого СИД начнет светиться постоянно, указывая на то, что СТСТС находится в режиме VALET. Для выключения режима VALET повторите описанные выше действия. После этого СИД погаснет, СТСТС выйдет из режима VALET.

**PARTISAN**

• ФУНКЦИОНИРОВАНИЕ •

Вы можете поставить систему в режим охраны при работающем двигателе без подтверждающих сигналов сирены. Для этого не выключая зажигание выйдите из машины, закройте двери, капот, багажник и кратковременно нажмите **Кнопку 2** брелока. Указатели поворотов автомобиля (аварийная сигнализация) вспыхнут один раз, замки дверей запрутсся, при этом зажигание заблокировано не будет. СИД начнет периодически вспыхивать с частотой один раз в секунду, указывая, что СТСТС находится в режиме охраны. Если после этого открыть дверь (капот, багажник) или выключить и вновь включить зажигание, то СТСТС перейдет в режим тревоги и зажигание заблокируется.

Для устранения ложных срабатываний от работающего двигателя датчик удара в этом режиме будет отключен.

Если за время охраны с включенным зажиганием (при работающем двигателе) зажигание будет выключено (например, при использовании турботаймера), то через 30 сек. после выключения зажигания все датчики будут приняты под охрану и зажигание заблокируется сразу.

### **Постановка в режим охраны при работающем двигателе без сигналов сирены Personal Alarm™**

СТСТС PARTISAN RX-1 может быть поставлена в режим охраны при работающем двигателе с исключением звуковой сигнализации.

Для этого не выключая зажигание выйдите из машины, закройте двери капот, багажник, кратковременно нажмите **Кнопку 1 + Кнопку 2** брелока. Указатели поворотов автомобиля (аварийная сигнализация) вспыхнут один раз, замки дверей запрутсся, зажигание заблокируется. СИД начнет периодически вспыхивать с частотой один раз в секунду, указывая, что СТСТС находится в режиме охраны. Если после этого открыть дверь (капот, багажник) или выключить и вновь включить зажигание, то СТСТС перейдет в режим тревоги и зажигание заблокируется, но сигналов сирены не будет. В данном режиме будет работать только выход на пейджер.

Для устранения ложных срабатываний от работающего двигателя датчик удара в этом режиме будет отключен. Если в момент постановки в режим охраны Вы услышите три сигнала сирены, то это значит, что не закрыта дверь (капот, багажник) и СТСТС вошла в режим охраны с отключением неисправного датчика. Если работоспособность датчика восстановится, он автоматически будет

**PARTISAN**

• ФУНКЦИОНИРОВАНИЕ •

взят STCTC под охрану. Если за время охраны с включенным зажиганием (при работающем двигателе) без сигналов сирены **Personal Alarm™** зажигание будет выключено (например, при использовании турботаймера), то через 30 сек. после выключения зажигания все датчики будут приняты под охрану, зажигание заблокируется сразу и система перейдет в режим охраны без сигналов сирены **Personal Alarm™**.

**ВНИМАНИЕ!** При наличии пейджера в ночное время рекомендуется использовать только этот режим охраны.

#### *Постановка в режим охраны с отключением датчика удара*

Если Вы оставляете машину под охраной рядом с трамвайными путями, метро или в людном месте, то в этом случае возможны ложные срабатывания от датчика удара. STCTC PARTISAN RX-1 может быть поставлена в режим охраны с отключением датчика удара. Для этого после постановки STCTC в режим охраны, не позднее чем через 3 сек. нажмите **Кнопку 2**. Указатели поворотов автомобиля (аварийная сигнализация) вспыхнут дважды (одна короткая и одна продолжительная вспышка), СИД начнет периодически вспыхивать с частотой один раз в секунду, указывая, что STCTC находится в режиме охраны. Если после этого открыть дверь (капот, багажник) или включить зажигание, то STCTC перейдет в режим тревоги.

#### *Режим тревоги*

Если в режиме охраны открыть дверь (капот, багажник), либо включить зажигание, либо сработает Зона 2 датчика удара (сильное воздействие), то STCTC перейдет в режим тревоги. Сигналы указателей поворотов автомобиля (аварийной сигнализации), сирены и на выходе для подключения пейджера будут длиться 30 сек. Если за это время воздействие на датчики прекратится, то STCTC по истечении 30 сек. вернется в режим охраны. Если дверь (капот, багажник) не будут закрыты, датчик удара окажется неисправным или срабатывание датчика за время нахождения STCTC в режиме охраны произойдет 8 раз (STCTC отработает 8 циклов тревоги по 30 сек.), то сработавший датчик будет отключен до следующей постановки STCTC в режим охраны (функция защиты общественного порядка **Neighbour Guard™**). Вы можете прекратить режим тревоги коротким нажатием на любую из кнопок брелока. Замки при этом не опрутся, и STCTC перейдет из режима тревоги в режим охраны.

12

**PARTISAN**

• ФУНКЦИОНИРОВАНИЕ СИСТЕМЫ •

#### *Перепостановка в режим охраны REARM*

В случае если не была открыта ни одна дверь (капот, багажник) или не было включено зажигание, после снятия системы брелоком из режима охраны STCTC PARTISAN RX-1 способна автоматически возвращаться в режим охраны через 30 сек. Отсчет таймера автоматической перепостановки можно видеть по ускоренному мерцанию СИД.

#### *Снятие с режима охраны без брелока посредством кнопки VALET (программируемая функция 7 выключена)*

Если Вы потеряли брелок или в брелоке села батарейка, у Вас есть возможность снять систему с охраны с помощью кнопки VALET. Для этого откройте дверь ключом – STCTC перейдет в режим тревоги. Включите зажигание и не позднее 3-х сек. после включения зажигания коротко три раза нажмите кнопку VALET. Через 3 сек. режим тревоги выключится, зажигание разблокируется.

#### *Применение персонального кода для снятия с режима охраны (программируемая функция 7 включена)*

**ВНИМАНИЕ!** Функция аварийного снятия STCTC с режима охраны с помощью персонального кода активируется, если включена программируемая функция 7. Используется для аварийного снятия STCTC с режима охраны при утере брелока или в режиме антиграбления **Never Car Jack™**, когда управление STCTC посредством брелока исключено.

**ВНИМАНИЕ!** Первая цифра кода вводится поворотом ключа зажигания. Ключ зажигания после ввода первой цифры должен остаться в положении OFF (ВЫКЛ.). Вторая цифра вводится включением зажигания после определенного количества вспышек светодиода (в число вспышек входит и длительная вспышка-разделитель).

1. STCTC находится в режиме охраны.
2. Откройте дверь. STCTC тут же перейдет в режим тревоги.
3. Поверните ключ зажигания из положения OFF (ВЫКЛ.) в положение ON (ВКЛ.), далее в OFF (ВЫКЛ.).
4. В течение 3 сек. (не позднее) после первого включения зажигания поверните ключ зажигания из положения OFF (ВЫКЛ.) в положение ON (ВКЛ.) столько раз, сколько

25

**PARTISAN**

• ФУНКЦИОНИРОВАНИЕ •

сигналов сирены, кратковременно нажмите **Кнопку 2** или **Кнопку 1 + Кнопку 2** брелока. Указатели поворотов автомобиля (аварийная сигнализация) вспыхнут два раза, замки дверей отпрутятся, зажигание разблокируется. Если прозвучит четыре сигнала сирены, то в Ваше отсутствие СТСТС срабатывала от датчика дверей (капота, багажника) или от Зоны 2 датчика удара (или дополнительного датчика). Определить зону срабатывания можно по сигналам СИД (см. "Значение подтверждающих сигналов СИД индикатора").

Если СТСТС в момент снятия с охраны находилась в режиме тревоги, то для выхода из него потребуется два нажатия **Кнопки 2** брелока.

#### *Значение подтверждающих сигналов СИД индикатора*

Сигналы СИД индикатора	Значение сигналов
Один раз в секунду (зажигание выключено)	СТСТС находится в режиме охраны
Один раз в секунду (зажигание включено)	СТСТС находится в режиме программирования
Часто ~2 раза в секунду (зажигание выключено)	СТСТС находится в процессе отсчета времени перед автоматической постановкой на охрану
Серия "2 вспышки – пауза" (зажигание включено)	СТСТС находится в режиме антиграблени <b>Never Car Jack™</b> на этапе предупреждения о том, что вскоре двигатель будет заблокирован
Постоянное свечение	СТСТС находится в режиме VALET
СИД не светится	Система снята с охраны или находится на первом этапе антиграблени <b>Never Car Jack™</b>
Серия "2 вспышки – пауза" (после снятия СТСТС с режима охраны брелоком)	Срабатывание СТСТС было вызвано триггером дверей или отключением питания в режиме охраны
Серия "3 вспышки – пауза" (после снятия СТСТС с режима охраны брелоком)	Срабатывание СТСТС было вызвано включением зажигания
Серия "4 вспышки – пауза" (после снятия СТСТС с режима охраны брелоком)	Срабатывание СТСТС было вызвано триггером капота/багажника
Серия "5 вспышек – пауза" (после снятия СТСТС с режима охраны брелоком)	Срабатывание СТСТС было вызвано срабатыванием Зоны 2 датчика удара (сильный удар)

**PARTISAN**

• ФУНКЦИОНИРОВАНИЕ •

При срабатывании Зоны 1 датчика удара СТСТС не перейдет в режим тревоги, а лишь выдаст 9 коротких сигналов предупреждения на сирену.

#### *Режим тревоги без сигналов сирены Personal Alarm™*

Если СТСТС была поставлена в режим охраны без сигналов сирены, то открытие двери (капота, багажника) или сильный удар (Зона 2 датчика удара), или включение зажигания вызовут режим тревоги. Сигналы указателей поворотов автомобиля (аварийной сигнализации) и сигналы на выходе для подключения пейджера будут длиться 30 сек. Сирена в этом режиме будет молчать. Если за это время воздействие на датчики прекратится, то СТСТС по истечении 30 сек. вернется в режим охраны. Если двери (капот, багажник) не будут закрыты, датчик удара окажется неисправным или срабатывание датчика за время нахождения СТСТС в режиме охраны произойдет 8 раз (СТСТС отработает 8 циклов тревоги по 30 сек.), то сработавший датчик будет отключен до следующей постановки СТСТС в режим охраны (функция защиты общественного порядка **Neighbour Guard™**). Вы можете прекратить режим тревоги коротким нажатием на любую из кнопок брелока. Замки при этом не отпрутятся, и СТСТС перейдет из режима тревоги в режим охраны.

При срабатывании Зоны 1 датчика удара СТСТС не перейдет в режим тревоги, а лишь выдаст 9 коротких сигналов предупреждения на сирену.

#### *Снятие с режима охраны с подтверждающими сигналами сирены*

Для того чтобы снять систему с охраны с подтверждающими сигналами сирены, кратковременно нажмите **Кнопку 1** брелока. Вы услышите два коротких сигнала сирены, указатели поворотов автомобиля (аварийная сигнализация) вспыхнут два раза. При этом замки дверей отпрутятся, зажигание разблокируется. Если прозвучит четыре сигнала сирены, то в Ваше отсутствие СТСТС срабатывала от датчика дверей (капота, багажника) или от Зоны 2 датчика удара (или дополнительного датчика). Определить зону срабатывания можно по сигналам СИД (см. "Значение подтверждающих сигналов СИД индикатора"). Если СТСТС в момент снятия с охраны находилась в режиме тревоги, то для выхода из него потребуется два нажатия **Кнопки 1** брелока.

#### *Снятие с режима охраны без подтверждающих сигналов сирены*

Для того чтобы снять систему с охраны без подтверждающих


**PARTISAN**

• ТАБЛИЦА ПОДКЛЮЧЕНИЯ 20-ТИ КОНТАКТНОГО РАЗЪЕМА СТСТС •

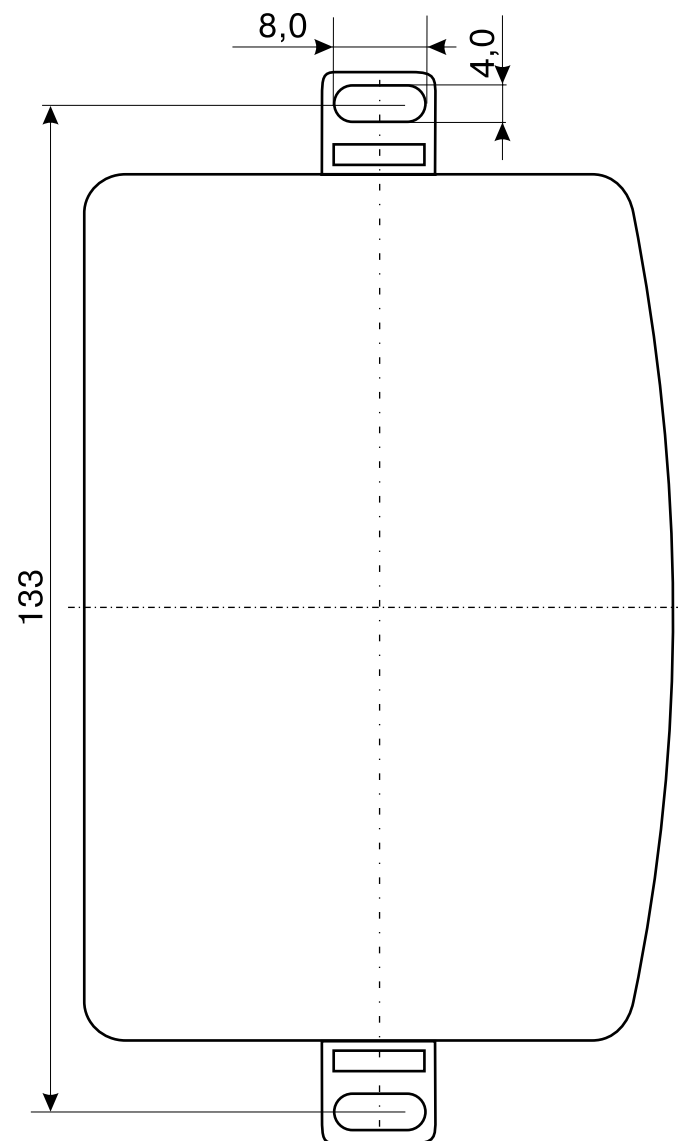
**ТАБЛИЦА ПОДКЛЮЧЕНИЯ 20- КОНТАКТНОГО РАЗЪЕМА СТСТС**

Цвет провода	Назначение
Черный	Вход. Масса
Коричневый	Выход на пейджер (отрицательный сигнал – 200 мА)
Серый	Вход. Отрицательный триггер капота/багажника
Резерв	Резерв
Коричневый/белый	Вход. +12 В после замка зажигания. Зажигание вкл.
Фиолетовый	Вход. Отрицательный триггер дверей
Синий/черный	Вход. Положительный триггер дверей
Желтый	Выход управления дополнительным устройством по Каналу 1 (импульс 1 секунда – 200 мА)
Оранжевый	Выход на реле блокировки зажигания или стартера (сигнал – 200 мА)
Белый/черный	Выход на сирену (сигнал +12 В 2 А)
Желтый/белый	Выход: нормально замкнутый контакт реле отпирания замков дверей (кон.№87а)
Фиолетовый/черный	Выход: общий провод реле отпирания замков (кон.№30)
Зеленый/черный	Выход: нормально разомкнутый контакт реле отпирания замков дверей (кон.№87)
Черный/белый	Выход: нормально замкнутый контакт реле запираания замков дверей (кон.№87а)
Белый	Выход: общий провод реле запираания замков (кон.№30)
Зеленый	Выход: нормально разомкнутый контакт реле запираания замков дверей (кон.№87)
Черный/красный	Выход на аварийную сигнализацию (указатели поворотов) левого борта (сигнал +12 В 7,5 А)
Красный/белый	Вход. +12 В от аккумулятора (питание цепей габаритных огней) Предохранитель 15 А
Черный/красный	Выход на аварийную сигнализацию (указатели поворотов) правого борта (сигнал +12 В 7,5 А)
Красный	Вход. +12 В на аккумулятор (основное питание СТСТС) Предохранитель 5 А

14


**PARTISAN**

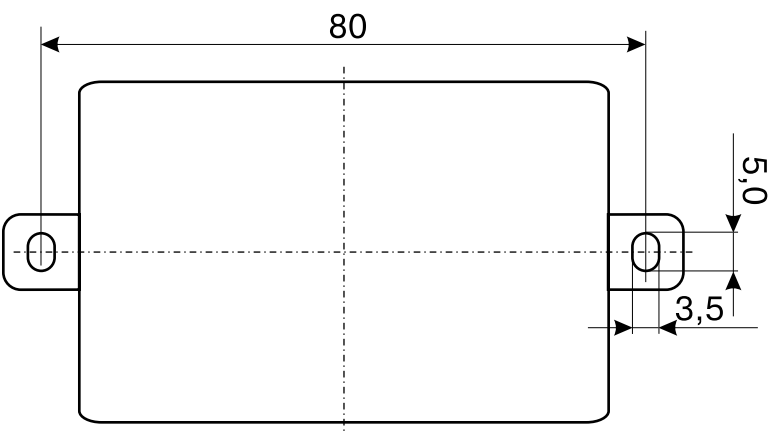
• УСТАНОВочный ЧЕРТЕЖ БЛОКА PARTISAN RX-1 •



23

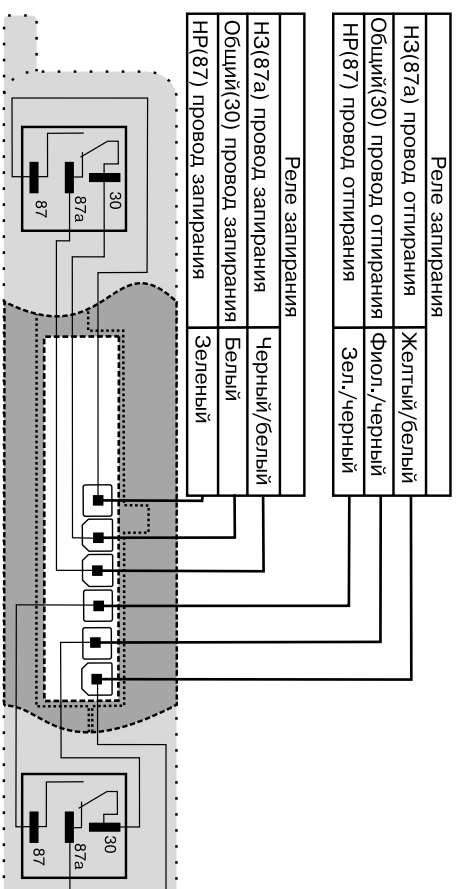


• УСТАНОВОЧНЫЙ ЧЕРТЕЖ ДАТЧИКА УДАРА PARTISAN RX-1 •



### Схемы подключения блока PARTISAN к различным типам центральных замков

Схема внутренних реле управления замками дверей и расположение их выводов в разъеме блока PARTISAN



• СХЕМЫ ПОДКЛЮЧЕНИЯ СИСТЕМЫ PARTISAN RX-1 к ЦЗ •



Схема подключения 2-проводных дверных замков с инверсией полярности

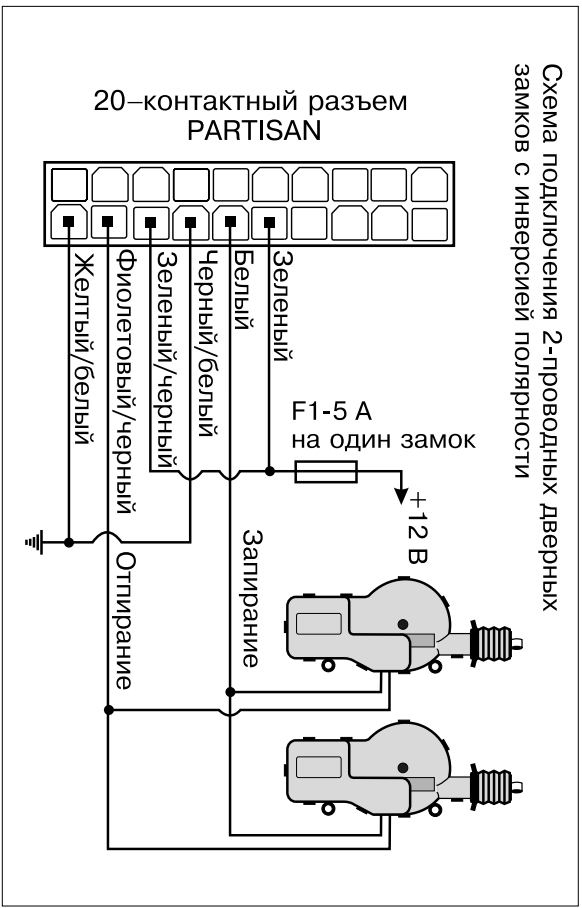
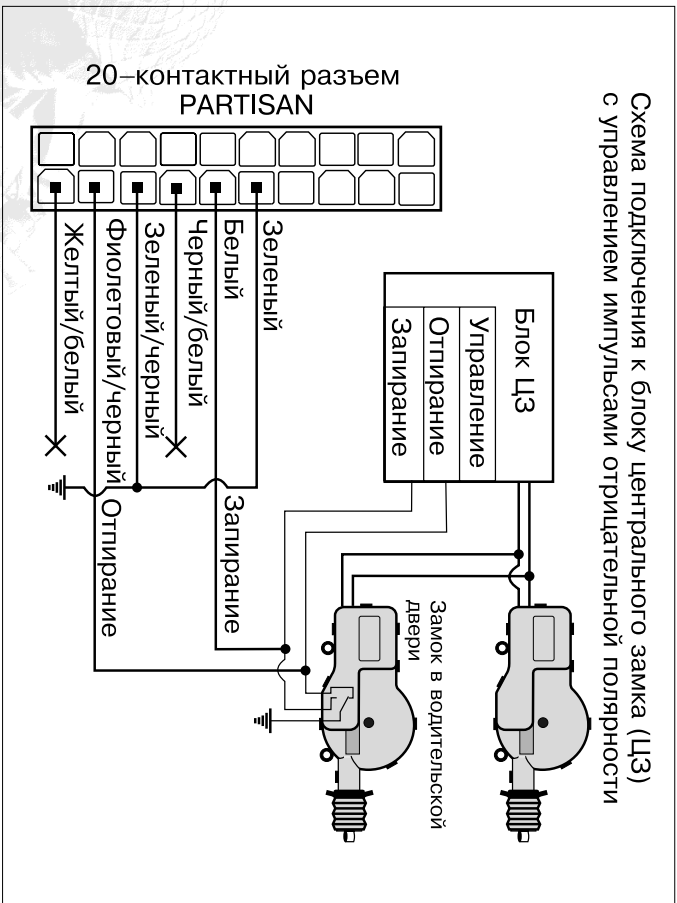
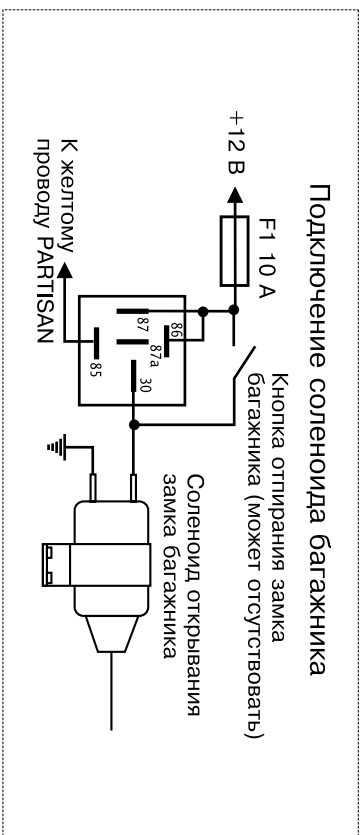


Схема подключения к блоку центрального замка (ЦЗ) с управлением импульсами отрицательной полярности

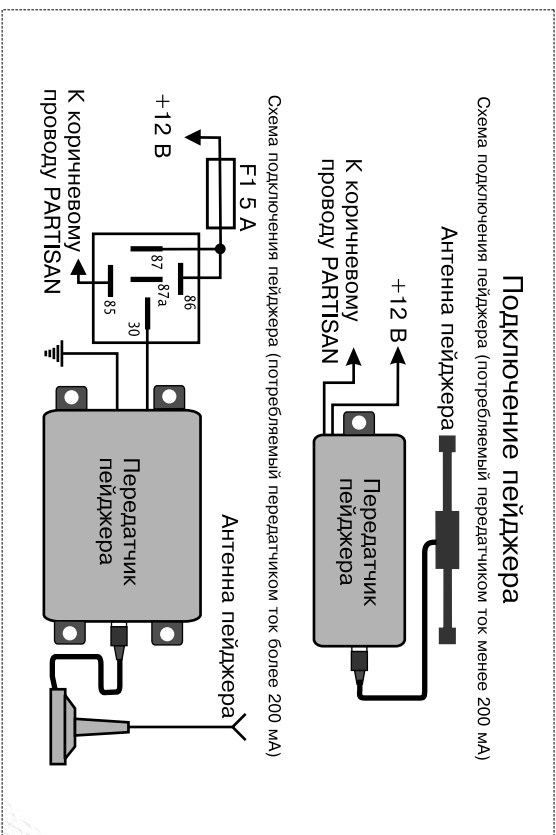


**СХЕМЫ ДОПОЛНИТЕЛЬНЫХ ПОДКЛЮЧЕНИЙ  
(ВОЗМОЖНЫЕ ВАРИАНТЫ)**

Подключение соленоида багажника



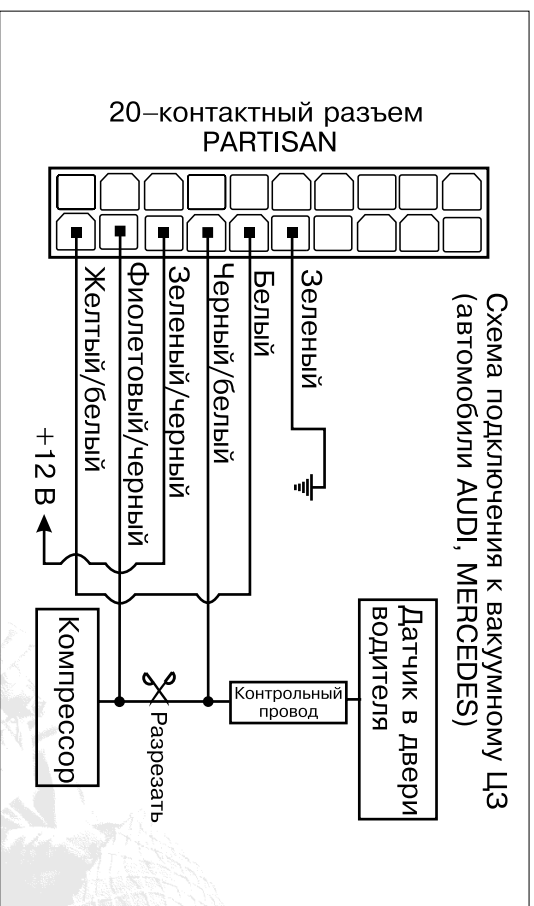
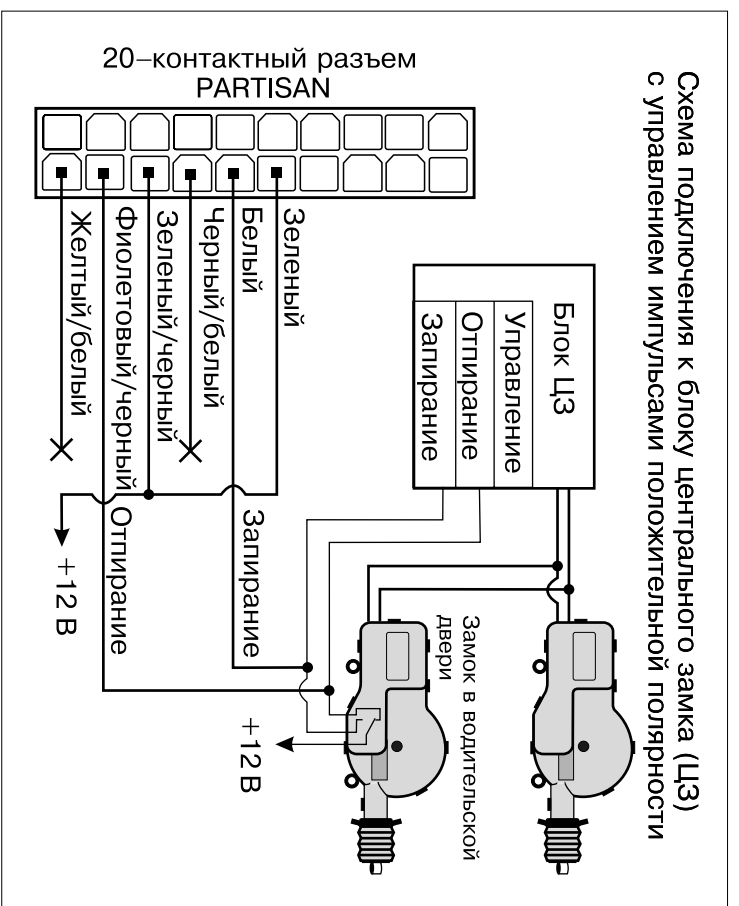
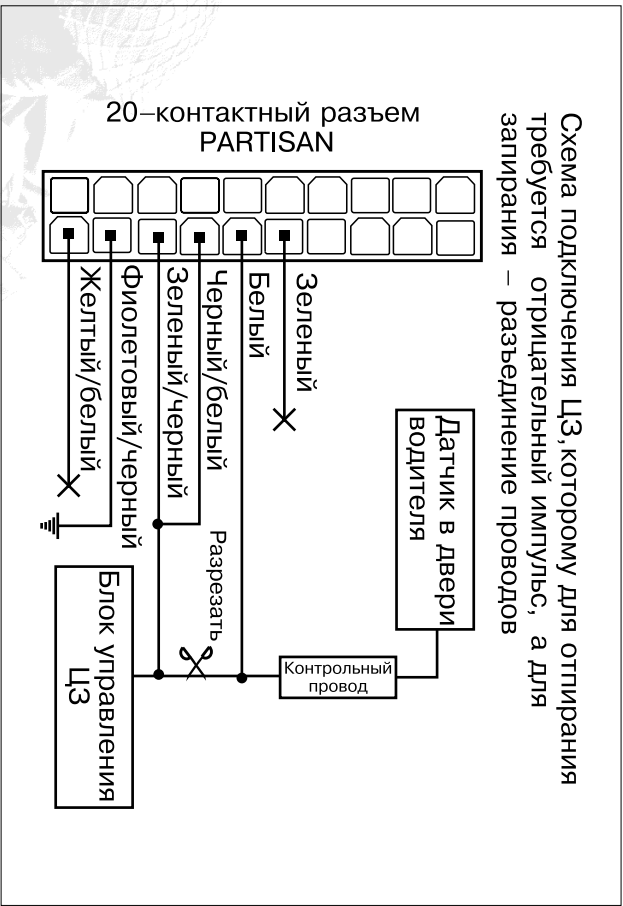
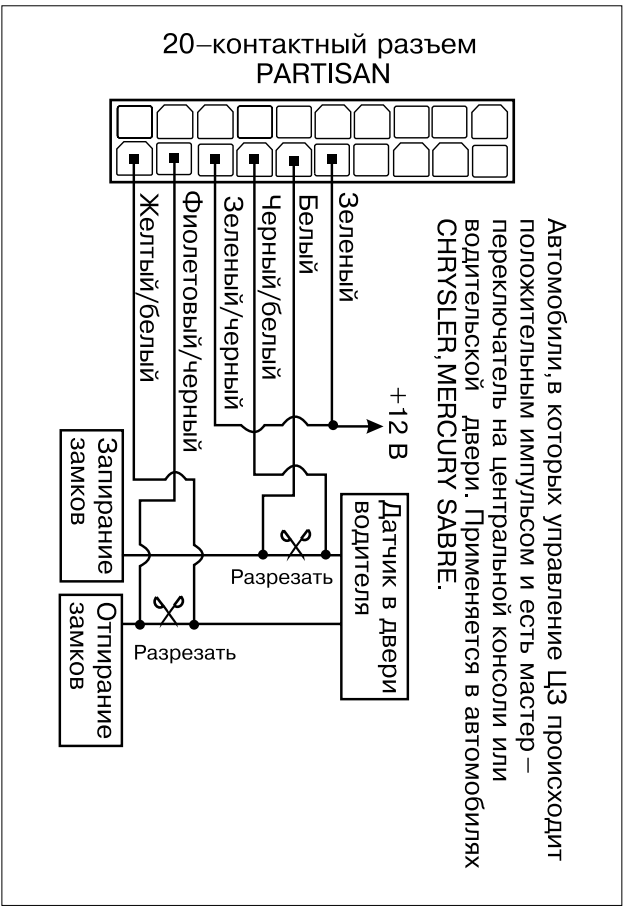
Подключение пейджера



**ВНИМАНИЕ!** Элементы дополнительных схем не входят в базовый комплект системы PARTISAN RX-1.



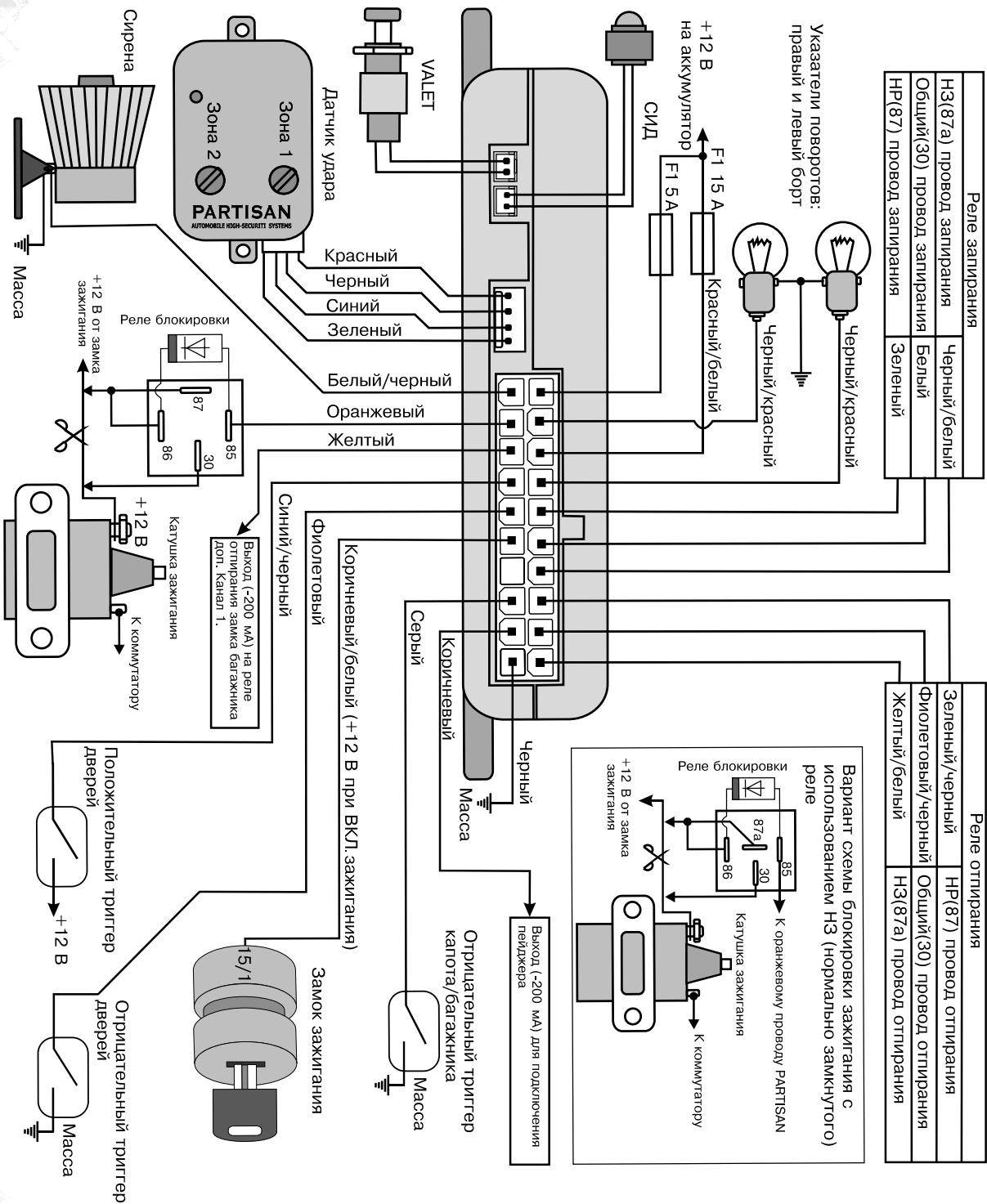






• СХЕМА ПОДКЛЮЧЕНИЯ СИСТЕМЫ PARTISAN RX-1 •

### Схема подключения PARTISAN RX-1



• СХЕМА ПОДКЛЮЧЕНИЯ СИСТЕМЫ PARTISAN RX-1 •

