

ВНИМАНИЕ!

*Система **PARTISAN RX-3**
предназначена только для профессиональной
установки.*

КОМПЛЕКТ ПОСТАВКИ

Наименование	Количество
Инструкция	1
Процессорный блок PARTISAN RX-3	1
Инфракрасный датчик удара (3D IR-SHOCK™)	1
Брелок	2
Концевые датчики капота/багажника	2
Индикатор состояния системы с кабелем (СИД)	1
Кнопка “VALET” с кабелем	1
Реле блокировки	1
Колодка для реле блокировки	1
20-ти контактный основной разъём с кабелем	1
“Липучка” для крепления основного блока	1
“Липучка” для крепления датчика удара	1
Кабель с разъёмами для датчика удара	1
Кабель с разъёмами для дополнительного датчика	1
Фирменная наклейка на стекло	1
Упаковка	1

НАЗНАЧЕНИЕ СИСТЕМЫ PARTISAN RX-3

Автомобильная сигнально-противоугонная система PARTISAN RX-3, предназначена для оповещения владельца автомобиля звуковыми сигналами сирены или с помощью пейджера (в комплект не входит) в случае удара по автомобилю, проникновения в машину, или попытки угона. Система PARTISAN RX-3 предотвращает запуск двигателя при попытке угона с помощью внешнего (внешних) реле блокировки, а так же способна остановить двигатель в случае разбойного нападения на владельца автомобиля (функция **Super Car Jack™**). Система PARTISAN RX-3 обладает широким перечнем сервисных функций, позволяющих сделать максимально удобным и безопасным Ваше общение с автомобилем. Система PARTISAN RX-3 может быть установлена на любой автомобиль с напряжением бортовой сети 12 Вольт и может работать во всех климатических зонах.

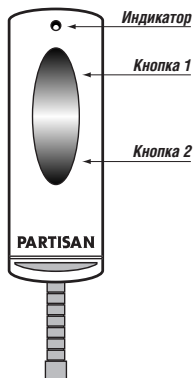
СОДЕРЖАНИЕ

Перечень функций	4
Брелок и назначение кнопок брелока	5
Функционирование системы	6
Постановка в режим охраны с подтверждающими сигналами сирены	6
Постановка в режим охраны без подтверждающих сигналов сирены	6
Постановка в режим охраны с работающим двигателем с подтверждающими сигналами сирены	6
Постановка в режим охраны с работающим двигателем без подтверждающих сигналов сирены	7
Постановка в режим охраны с отключением датчика удара	7
Режим тревоги	7
Снятие системы с охраны с подтверждающими сигналами сирены	8
Снятие системы с охраны без подтверждающих сигналов сирены	8
Снятие системы с охраны без брелока посредством кнопки “VALET”	8
Значение подтверждающих сигналов СИД индикатора	9
Режим “ПАНИКА”	10
Режим “VALET”	10
Назначение кнопок брелока при включенном режиме “VALET”	10
Включение режима “VALET” с кнопки	11
Включение режима “VALET” с брелока	11
Режим Super Car Jack™	11
Управление дополнительным устройством по Каналу 1	12
Управление дополнительным устройством по Каналу 2	12
Программируемые функции	13
Функции, программируемые JP-перемычками на корпусе блока	13
Функции, программируемые с брелока	14
Перепостановка в режим охраны (REARM)	14
Пассивная постановка в режим охраны без запираия замков дверей	14
Пассивная постановка в режим охраны с запираием замков дверей	14
Отпирание/запирание замков дверей при включении/выключении зажигания	14
Долговременное отключение подтверждающих сигналов сирены	14
Включение режима габаритных огней “Световая дорожка”, при снятии системы с охраны	15
Пассивная блокировка зажигания	15
Двойной импульс отпирания дверных замков (для новых стандартов Центрального замка концернов Volks Wagen и General Motors)	15
Обучение системы коду новых брелоков	17
Таблица подключения проводов PARTISAN RX-3	18
Схема подключения PARTISAN RX-3	19
Схемы подключения PARTISAN RX-3 к различным типам центрального замка	20-22
Гарантийные обязательства	23-24

ПЕРЕЧЕНЬ ФУНКЦИЙ СИСТЕМЫ PARTISAN RX - 3

1. Защита радиоканала от сканирования и перехвата кода KEELOQ.
2. Силовые выходы управления “ЦЕНТРАЛЬНЫМ ЗАМКОМ”.
3. Возможность управления замками всех типов (в том числе новых стандартов Центрального замка концернов **Volks Wagen** и **General Motors**).
4. Силовой выход на сирену (реле 15А).
5. Выбор типа реле блокировки (внешнее НЗ или НР типов).
6. Возможность постановки в охрану с работающим двигателем.
7. Разъём для подключения дополнительного двухуровневого датчика.
8. Влагозащищённая эргономичная конструкция брелока.
9. Двухуровневый инфракрасный помехозащищённый датчик удара (**3D IR-SHOCK™**) с раздельной регулировкой чувствительности уровней.
10. Независимый импульсный канал управления дополнительным устройством.
11. Независимый канал управления дополнительным устройством с триггерным эффектом.
12. Раздельный силовой выход на габаритные огни.
13. Отдельная цепь питания выхода на габаритные огни.
14. Функция “Световая дорожка” включение габаритных огней автомобиля при снятии системы с охраны на 30 сек. для освещения подходов к автомобилю (Программируемая функция).
15. Функция защиты от ограбления **Super Car Jack™**.
16. Диагностика работоспособности датчиков при постановке в режим охраны с игнорированием неисправного датчика.
17. Постановка в режим охраны с отключением датчика удара и внешней зоны дополнительного датчика.
18. Возможность установки системы на автомобили с функцией задержки выключения салонного света.
19. Выход управления салонным светом **Polite Illumination™** при снятии системы с охраны.
20. Пассивная блокировка зажигания при стоянке более 30 секунд (Программируемая функция).
21. Пассивная постановка в режим охраны с запираем замков дверей. (Программируемая функция).
22. Пассивная постановка в режим охраны без закрывания замков дверей (Программируемая функция).
23. Перепостановка в режим охраны REARM (если не была открыта дверь, капот или багажник).
24. Положительные и отрицательные триггеры дверей.
25. Индикация последней сработавшей зоны при снятии системы с охраны.
26. Долговременное отключение подтверждающих сигналов сирены (Программируемая функция).
27. Постановка в охрану без подтверждающих сигналов сирены.
28. Функция защиты общественного порядка **Neighbour Guard™** (отключение датчика в случае неисправности с последующим взятием под охрану при восстановлении его работоспособности).
29. Программирование до 4-х брелоков.
30. Программирование долговременных функций (только для установщиков) при помощи JP-перемычек, расположенных на корпусе процессорного модуля.

НАЗНАЧЕНИЕ КНОПОК БРЕЛОКА



	ЗАЖИГАНИЕ ВЫКЛЮЧЕНО	ЗАЖИГАНИЕ ВКЛЮЧЕНО
Кнопка 1 (кратковременное нажатие)	Включение/Выключение режима охраны с подтверждающими сигналами сирены	Включение/Выключение режима охраны с подтверждающими сигналами сирены
Кнопка 1 (нажать и удерживать 2 сек.)	Включение режима ПАНИКА	Включение режима Super Car Jack™
Кнопка 2 (кратковременное нажатие)	Включение/Выключение режима охраны без подтверждающих сигналов сирены	Включение/Выключение режима охраны без подтверждающих сигналов сирены
Кнопка 2 (нажать и удерживать 2 сек.)	Управление Доп. Устройством по Каналу 1 (Импульс 1 секунда)	Управление Доп. Устройством по Каналу 1 (Импульс 1 секунда)
Кнопка 1 + Кнопка 2 (кратковременное нажатие)	Включение/Выключение Доп.Устройства по Каналу 2 (Длительный сигнал)	Включение/Выключение Доп. Устройства по Каналу 2 (Длительный сигнал)
Поочерёдное, кратковременное нажатие Кнопка 1-2-1 не позднее трёх секунд после включения зажигания		Вход в режим "VALET" с помощью брелока.

ФУНКЦИОНИРОВАНИЕ СИСТЕМЫ

Постановка в режим охраны с подтверждающими сигналами sireны

Для того, чтобы поставить систему в режим охраны брелоком с подтверждающими сигналами sireны, кратковременно нажмите Кнопку 1 брелока. Вы услышите один короткий сигнал sireны, габаритные огни автомобиля вспыхнут один раз, замки дверей запрутсЯ, зажигание заблокируется. Индикатор состояния системы (СИД) начнёт периодически вспыхивать с частотой один раз в секунду, указывая, что система находится в режиме охраны. Если после этого открыть дверь, капот, багажник, включить зажигание или сработает Зона 2 датчика удара (Зона 2 дополнительного датчика), система перейдёт в режим тревоги. Если в момент постановки в режим охраны Вы услышите три сигнала sireны, это говорит о том, что не закрыта дверь, капот, багажник и система вошла в режим охраны с игнорированием неисправного датчика. В случае, если работоспособность датчика восстановится, он автоматически будет взят системой под охрану.

Постановка в режим охраны без подтверждающих сигналов sireны

Для того, чтобы поставить систему в режим охраны с брелока без подтверждающих сигналов sireны, кратковременно нажмите Кнопку 2 брелока. Габаритные огни автомобиля вспыхнут один раз, замки дверей запрутсЯ, зажигание заблокируется. СИД начнёт периодически вспыхивать с частотой один раз в секунду, указывая, что система находится в режиме охраны. Если после этого открыть дверь, капот, багажник, включить зажигание или сработает Зона 2 датчика удара (Зона 2 дополнительного датчика), система перейдёт в режим тревоги. Если в момент постановки в режим охраны Вы услышите три сигнала sireны, это говорит о том, что не закрыта дверь, капот, багажник и система вошла в режим охраны с игнорированием неисправного датчика. Если работоспособность датчика восстановится, он автоматически будет взят системой под охрану.

Постановка в режим охраны при включенном зажигании (при работающем двигателе) с подтверждающими сигналами sireны

Вы можете поставить систему в режим охраны с работающим двигателем с подтверждающими сигналами sireны. Для этого, не выключая зажигание, выйдите из машины, закройте двери, капот, багажник и кратковременно нажмите Кнопку 1 брелока. Вы услышите один короткий сигнал sireны, габаритные огни автомобиля вспыхнут один раз, замки дверей запрутсЯ. Зажигание, при этом, не заблокируется, СИД начнёт периодически вспыхивать с частотой один раз в секунду, указывая, что система находится в режиме охраны. Если после этого открыть дверь, капот, багажник, выключить и вновь включить зажигание, система перейдёт в режим тревоги и зажигание заблокируется.

Для устранения ложных срабатываний от работающего двигателя датчик удара и дополнительный датчик в этом режиме будут отключены.

ФУНКЦИОНИРОВАНИЕ СИСТЕМЫ

Постановка в режим охраны при включенном зажигании (при работающем двигателе) без подтверждающих сигналов sireны

Вы можете поставить систему в режим охраны с работающим двигателем без подтверждающих сигналов sireны. Для этого, не выключая зажигание, выйдите из машины, закройте двери, капот, багажник, кратковременно нажмите Кнопку 2 брелока. Габаритные огни автомобиля вспыхнут один раз, замки дверей запрутсЯ, при этом зажигание заблокировано не будет. СИД начнёт периодически вспыхивать с частотой один раз в секунду, указывая, что система находится в режиме охраны. Если после этого открыть дверь, капот или багажник, выключить и вновь включить зажигание, система перейдёт в режим тревоги и зажигание заблокируется. Для устранения ложных срабатываний от работающего двигателя датчик удара и дополнительный датчик в этом режиме будут отключены.

Постановка в режим охраны с отключением датчика удара и внешней зоны дополнительного датчика

Если Вы оставляете машину под охраной рядом с трамвайными путями, метро или в людном месте, то в этом случае возможны ложные срабатывания от датчика удара или внешней зоны дополнительного датчика. Система PARTISAN RX-3 может быть поставлена в режим охраны с отключением этих датчиков. Для этого после постановки системы в режим охраны, не позднее чем через три секунды, нажмите Кнопку 2. Sирена подаст один короткий и один продолжительный сигнал (если постановка в режим охраны производилась с подтверждающими сигналами sireны), габаритные огни вспыхнут дважды (одна короткая и одна продолжительная вспышка), СИД начнёт периодически вспыхивать с частотой один раз в секунду, указывая, что система находится в режиме охраны. Если после этого открыть дверь, капот, багажник, включить зажигание или сработает Зона 2 дополнительного датчика, система перейдёт в режим тревоги.

Режим тревоги

Если в режиме охраны открыть дверь, капот, багажник сработает Зона 2 датчика удара (сильное воздействие) или дополнительного датчика, также если включить зажигание, то система перейдёт в режим тревоги. Сигналы габаритных огней и sireны будут длиться 30 секунд. Если за это время воздействие на датчики прекратится, двери, капот, багажник не будут открыты, то система по истечении 30 секунд вернётся в режим охраны. При срабатывании Зоны 1 датчика удара или дополнительного датчика система не перейдёт в режим тревоги, а лишь выдаст сигнал предупреждения на sireну длительностью 1 секунда. Если двери, капот, багажник не будут закрыты, датчик удара (или дополнительный датчик) окажется неисправным, или срабатывание датчика за время нахождения системы в режиме охраны произойдёт 5 раз (система отработает 5 циклов тревоги по 30 секунд), то сработавший датчик будет отключен до следующей постановки системы в режим охраны (функция защиты общественного порядка **Neighbour Guard™**). Вы можете прекратить режим тревоги коротким нажатием на любую из кнопок брелока. Замки, при этом, не отпрутсЯ и система перейдёт из режима тревоги в режим охраны.

ФУНКЦИОНИРОВАНИЕ СИСТЕМЫ

Снятие системы с охраны с подтверждающими сигналами sireны

Для того, чтобы снять систему с охраны с подтверждающими сигналами sireны кратковременно нажмите Кнопку 1 брелока. Вы услышите два коротких сигнала sireны, габаритные огни автомобиля вспыхнут два раза. При этом, замки дверей отпрутятся, включится салонный свет (**Polite Illumination™**), зажигание разблокируется. Если прозвучит четыре сигнала sireны, то в Ваше отсутствие система срабатывала от датчика дверей, капота, багажника или от Зоны 2 датчика удара (или дополнительного датчика). Определить зону срабатывания можно по сигналам СИД (см. пункт “Значение подтверждающих сигналов СИД индикатора” на стр. 9).

Если система в момент снятия с охраны находилась в режиме тревоги, то для выхода из него потребуется два нажатия Кнопки 1 брелока.

Снятие системы с охраны без подтверждающих сигналов sireны

Для того, чтобы снять систему с охраны без подтверждающих сигналов sireны, кратковременно нажмите Кнопку 2 брелока. Габаритные огни автомобиля вспыхнут два раза, замки дверей отпрутятся, включится салонный свет (**Polite Illumination™**), зажигание разблокируется. Если прозвучит четыре сигнала sireны, то в Ваше отсутствие система срабатывала от датчика дверей, капота, багажника или от Зоны 2 датчика удара (или дополнительного датчика). Определить зону срабатывания можно по сигналам СИД (см. пункт “Значение подтверждающих сигналов СИД индикатора” на стр. 9).

Если система в момент снятия с охраны находилась в режиме тревоги, то для выхода из него потребуется два нажатия Кнопки 2 брелока.

Снятие системы с охраны без брелока с помощью кнопки “VALET”

Если Вы потеряли брелок или в брелоке села батарейка, у Вас есть возможность снять систему с охраны с помощью кнопки “VALET”. Для этого откройте дверь ключом, система перейдет в режим тревоги. Включите зажигание, и не позднее 3-х секунд после включения зажигания нажмите и удержите кнопку “VALET”. Через 3 секунды режим тревоги выключится, СИД начнет светиться постоянно, указывая на то, что система находится в режиме “VALET”, зажигание разблокируется.

ЗНАЧЕНИЕ ПОДТВЕРЖДАЮЩИХ СИГНАЛОВ СИД ИНДИКАТОРА

Сигналы индикатора СИД	Значение сигналов
Один раз в секунду (зажигание выключено)	Система находится в режиме охраны
Один раз в секунду (зажигание включено)	Система находится в режиме программирования
Часто ~2 раза в секунду (зажигание выключено)	Система находится в процессе отсчёта времени перед автоматической постановкой на охрану
Часто ~2 раза в секунду (Зажигание включено)	Система находится в процессе отсчёта времени в режиме Super Car Jack™
Постоянное свечение	Система находится в режиме “VALET”
СИД не светится	Система снята с охраны
Серия 2 вспышки - пауза	Срабатывание системы было вызвано триггером дверей
Серия 3 вспышки - пауза	Срабатывание системы было вызвано включением зажигания
Серия 4 вспышки - пауза	Срабатывание системы было вызвано триггером капота/багажника
Серия 5 вспышек - пауза	Срабатывание системы было вызвано срабатыванием Зоны 2 датчика удара или дополнительного датчика

ФУНКЦИОНИРОВАНИЕ СИСТЕМЫ

Режим “ПАНИКА”

Вы можете воспользоваться режимом “ПАНИКА” для того, чтобы включить сигналы сирены и габаритных огней на 30 секунд в случае опасности или для поиска автомобиля на стоянке. Нажмите и удерживайте в течение 3-х секунд Кнопку 1 брелока. Замки дверей запрутсся, зажигание заблокируется, сигналы габаритных огней и сирены включатся на 30 секунд, после чего система перейдёт в режим охраны. Для прекращения режима “ПАНИКА” кратковременно нажмите на любую Кнопку брелока. При этом, сигналы габаритных огней и сирены прекратятся, замки дверей останутся запёртыми, зажигание заблокируется система перейдёт в режим охраны.

Режим “VALET”

Режим “VALET” предназначен для длительного отключения системы при передаче автомобиля на сервисную станцию для обслуживания. В режиме “VALET” Вы можете использовать брелок для управления дополнительными устройствами, отпирания или запираания замков дверей, включения режима защиты от ограбления **Super Car Jack™**, включения режима “ПАНИКА”.

НАЗНАЧЕНИЕ КНОПОК БРЕЛОКА ПРИ ВКЛЮЧЕННОМ РЕЖИМЕ “VALET”

	ЗАЖИГАНИЕ ВЫКЛЮЧЕНО	ЗАЖИГАНИЕ ВКЛЮЧЕНО
Кнопка 1 (кратковременное нажатие)	Отпирание/запирание замков дверей	Отпирание/запирание замков дверей
Кнопка 1 (нажать и удерживать 2 сек.)	Включение режима “ПАНИКА”	Включение режима Super Car Jack™
Кнопка 2 (кратковременное нажатие)	Прекращение режима “ПАНИКА”	Не используется
Кнопка 2 (нажать и удерживать 2 сек.)	Управление Доп. Устройством по Каналу 1 (Импульс 1 секунда)	Управление Доп. Устройством по Каналу 1 (Импульс 1 секунда)
Кнопка 1 + Кнопка 2 (кратковременное нажатие)	Включение/Выключение Доп. Устройства по Каналу 2 (Длительный сигнал)	Включение/Выключение Доп. Устройства по Каналу 2 (Длительный сигнал)
Поочерёдное, кратковременное нажатие Кнопок 1-2-1 не позднее трёх секунд после включения зажигания		Выход из режима “VALET” с помощью брелока.

ФУНКЦИОНИРОВАНИЕ СИСТЕМЫ

Включение, выключение режима “VALET” с помощью кнопки

Для включения режима “VALET” с помощью кнопки включите зажигание и не позднее 3-х секунд нажмите и удержите кнопку “VALET” на три секунды. После этого СИД начнёт светиться постоянно, указывая на то, что система находится в режиме “VALET”. Сирена при этом, выдаст два коротких сигнала, габаритные огни вспыхнут дважды.

Для выключения режима “VALET” повторите описанные выше действия. После этого СИД погаснет, система выйдет из режима “VALET” сирена выдаст один короткий сигнал, габаритные огни вспыхнут один раз.

Включение, выключение режима “VALET” с помощью брелока

Для включения режима “VALET” с помощью брелока, включите зажигание и не позднее 3-х секунд кратковременно нажмите Кнопку 1 брелока, далее Кнопку 2 и снова Кнопку 1. СИД начнёт светиться постоянно, указывая на то, что система находится в режиме “VALET”. Сирена, при этом, выдаст два коротких сигнала, габаритные огни вспыхнут дважды.

Для выключения режима “VALET” повторите описанные выше действия. После этого СИД погаснет, система выйдет из режима “VALET”, сирена выдаст один короткий сигнал, габаритные огни вспыхнут один раз.

Режим Super Car Jack™

Режим Super Car Jack™ используется в случае попытки ограбления. Если во время движения Вы почувствовали опасность, нажмите Кнопку 1 брелока и удержите её три секунды, сирена выдаст один короткий сигнал. Если после этого открыть дверь автомобиля, выключить и включить зажигание, то через 30 секунд система выдаст серию коротких сигналов сирены (это время позволит Вам удалиться на безопасное расстояние от автомобиля), ещё через 30 секунд включатся габаритные огни, сирена начнёт звучать постоянно. Через 30 секунд после этого зажигание будет заблокировано.

ВНИМАНИЕ!

В режиме Super Car Jack™ управление системой с помощью брелока будет невозможно. Выйти из режима Super Car Jack™ возможно только с помощью кнопки “VALET”.



Действие режима Super Car Jack™ не может быть прекращено выключением зажигания и отключением аккумулятора автомобиля.

Для выхода из режима Super Car Jack™ выключите и вновь включите зажигание. Не позднее 3-х секунд, нажмите и удержите кнопку “VALET” 3 секунды, после этого СИД начнёт светиться постоянно, указывая на то, что система находится в режиме “VALET” сирена выдаст два коротких сигнала, габаритные огни вспыхнут дважды.

Для выключения режима “VALET” повторите описанные выше действия. После этого СИД погаснет, система выйдет из режима “VALET” сирена выдаст один короткий сигнал, габаритные огни вспыхнут один раз.

ПРИМЕЧАНИЕ:

Если в Вашем автомобиле не используется положительный триггер дверей, то рекомендуем подключить его к выключателю СТОП сигналов автомобиля. В этом случае функция Super Car Jack™ будет активизирована также и при первом нажатии на педаль тормоза.

ФУНКЦИОНИРОВАНИЕ СИСТЕМЫ

Управление дополнительным устройством по Каналу 1

Для управления дополнительным устройством по Каналу 1 нажмите и удержите Кнопку 2 брелока в течение 3-х секунд.

На проводе управления Каналом 1 появится отрицательный импульс длительностью 1 секунда.

Канал 1 работает независимо от состояния системы и может быть использован для управления блоком дистанционного запуска двигателя или электроприводом замка багажника (капота).

Управление дополнительным устройством по Каналу 2

Для управления дополнительным устройством по Каналу 2 кратковременно нажмите Кнопки 1 и 2 одновременно.

На проводе управления Каналом 2 появится отрицательный сигнал управления. Он будет присутствовать до следующего кратковременного нажатия на Кнопки 1 и 2.

Канал 2 работает независимо от состояния системы и может быть использован для управления стеклоподъёмниками, люком или дополнительной, независимой блокировкой зажигания (стартера).

ПРОГРАММИРУЕМЫЕ ФУНКЦИИ

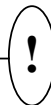
Система PARTISAN RX-3 имеет ряд программируемых функций, позволяющих установить её на любой автомобиль, и обеспечивающих дополнительные сервисные возможности.

Функции, программируемые JP-переключателями на корпусе блока:

№ JP-переключки	Программируемая функция	Положение JP-переключки	
		OFF (открыта)	ON (закрыта)
#1	Длительность импульса управления замками	4 секунды	0,8 секунды
#2	Тип контактов реле блокировки	НЗ (нормально замкнутые контакты)	НР (нормально разомкнутые контакты)
#3	Задержка 30 сек. включения дверных триггеров, для автомобилей с задержкой выключения салонного света.	Включена	Выключена

ВНИМАНИЕ!

Функции системы, программируемые JP-переключателями, находящимися на корпусе основного блока системы, не относятся к сервисным и могут быть изменены только специалистом при установке системы.



ПРОГРАММИРУЕМЫЕ ФУНКЦИИ

ФУНКЦИИ, ПРОГРАММИРУЕМЫЕ С ПОМОЩЬЮ БРЕЛОКА

Система PARTISAN RX-3 имеет следующие функции, программируемые с помощью брелока.

1. Автоматическая перепостановка в режим охраны REARM (фабричная установка Вкл.)

Если эта функция включена, произойдет постановка в режим охраны с запиранием замков дверей через 30 сек. каждый раз после того, как система была снята с режима охраны брелоком. Система не встанет в режим охраны, если в это время будет открыта хотя бы одна из дверей, капот, багажник.

2. Пассивная постановка в режим охраны без запираения замков дверей (фабричная установка Вкл.)

Если эта функция включена, система встанет в режим охраны через 30 сек. каждый раз после того, как было выключено зажигание и закрыта последняя дверь, капот или багажник.

3. Пассивная постановка в режим охраны с запираением замков дверей (фабричная установка Выкл.)

Если эта функция включена, система встанет в режим охраны и запрет замки дверей автомобиля через 30 сек. каждый раз после того, как было выключено зажигание и закрыта последняя дверь, капот и багажник.

4. Отпирание/запирание дверей при включении/выключении зажигания (фабричная установка Вкл.)

Если эта функция включена, через 15 сек. после включения зажигания двери автоматически будут заперты, а при выключении зажигания система автоматически отперет двери автомобиля. Однако, если одна из дверей будет открыта и затем закрыта в течение 15 сек. после включения зажигания, двери запираются не будут. Это необходимо для того, чтобы Вы не могли случайно запереть ключи в машине.

5. Долговременное отключение сигналов подтверждения сирены (фабричная установка Выкл.)

Несмотря на то, что Вы можете поставить и снять систему с режима охраны бесшумно (нажав Кнопку 2 брелока), также возможно совсем отключить подтверждающие сигналы сирены при постановке и снятии системы с охраны брелоком.

ПРИМЕЧАНИЕ:

При выключенных сигналах подтверждения сирены, 3 и 4 сигнала (Указание на неисправности и Предупреждение о срабатывании системы) будут работать всегда.

6. Включения режима габаритных огней “Световая дорожка”, габаритные огни включаются на 30 секунд при снятии системы с охраны (фабричная установка Выкл.)

Если эта функция включена, после снятия системы с режима охраны габаритные огни автомобиля включаются на 30 сек. для того, чтобы осветить подходы к автомобилю на стоянке в тёмное время суток. Если Вы включите зажигание до истечения 30 секунд, то габаритные огни погаснут.

7. Пассивная блокировка зажигания (фабричная установка Выкл.)

Если эта функция включена, то через 30 сек. после выключения зажигания, система только включит блокировку цепи зажигания (стартера) независимо от того, закрывались или открывались двери, капот (багажник). В этом случае система не будет срабатывать от открывания дверей, капота (багажника), или от датчиков но, тем не менее, не позволит запустить двигатель.

Для запуска двигателя в этом случае, Вы должны снять систему с режима охраны при помощи брелока.

ПРИМЕЧАНИЕ:

Если Вы хотите включить функцию Пассивной Блокировки Двигателя, Вам надо сначала ОТКЛЮЧИТЬ функцию Пассивной постановки в режим охраны.

ПРИМЕЧАНИЕ:

Когда система находится в режиме “VALET” данная функция НЕ будет блокировать цепи зажигания или стартера.

8. Двойной импульс на отпирание центрального замка (фабричная установка Выкл.)

Эта функция используется только для автомобилей **Volks Wagen** и **General Motors** новых моделей, где для отпирания центрального замка необходимо два импульса, а для запираения один. Если эта функция включена, то для отпирания центрального замка система будет выдавать два импульса управления, а для отпирания один.

ДЛЯ ПРОГРАММИРОВАНИЯ ПРИВЕДЕННЫХ ВЫШЕ ФУНКЦИЙ:

1. Включите зажигание;
2. В течение 10 секунд нажмите кнопку “VALET” 5 раз. Вы услышите один короткий сигнал сирены.
3. В течение 10 секунд нажмите и удержите Кнопку 2 пять секунд.
4. Вы услышите два коротких сигнала сирены, СИД начнет медленно мигать, указывая на то, что система находится в режиме программирования.
5. Для выбора функции в течение 10 секунд нажмите кнопку “VALET” количество раз, соответствующее номеру выбранной функции. Вы услышите соответствующее количество подтверждающих сигналов сирены.
6. В течение 10 секунд нажмите Кнопку 2 брелока для включения или выключения функции. При этом, Вы услышите: Один сигнал сирены (это означает, что функция теперь **ВКЛЮЧЕНА**), или два сигнала сирены (означает, что функция теперь **ВЫКЛЮЧЕНА**).

ПРИМЕЧАНИЕ:

Если Вы хотите вновь включить или выключить эту функцию, нажмите Кнопку 2 еще раз в течение 10 сек.

Вы вновь услышите один или два сигнала сирены:

*Один сигнал сирены означает, что функция **ВКЛЮЧЕНА**,
а два сигнала, что функция **ВЫКЛЮЧЕНА**.*

9. Вы можете выбрать другую функцию, для этого нажмите кнопку “VALET” соответствующее количество раз.
10. Для выхода из режима программирования подождите 10 секунд (не нажимая на кнопки брелока), или выключите зажигание. Вы услышите три коротких сигнала сирены, и СИД погаснет, подтверждая, что система вышла из режима программирования.

ОБУЧЕНИЕ СИСТЕМЫ КОДАМ НОВЫХ БРЕЛОКОВ

Для программирования кодов новых брелоков в память системы и стирания кодов утерянных передатчиков:

1. В течение 10 переведите ключ зажигания из положения Выкл. в положение Вкл. 5 раз и оставьте зажигание включенным. Вы услышите один короткий сигнал sireны
2. В течение 10 секунд нажмите кнопку “VALET” на 5 секунд. Вы услышите один сигнал sireны, СИД начнет медленно мигать, указывая на то, что в течение следующих 15 секунд система готова к запоминанию кодов новых передатчиков.

ПРИМЕЧАНИЕ:

Если система не получает никаких кодов в течении 15 секунд или зажигания было выключено, режим программирования кодов новых передатчиков автоматически закончится и коды старых передатчиков останутся в памяти системы.

3. Для запоминания кода первого брелока:
 - в течение 15 сек. нажмите Кнопку 1 первого брелока
 - Вы услышите один сигнал sireны, подтверждающий, что код первого брелока запрограммирован в память системы.
4. Для запоминания кода второго брелока:
 - в течение 15 сек. нажмите Кнопку 1 второго брелока
 - Вы услышите один сигнал sireны, подтверждающий, что код второго брелока запрограммирован в память системы.
5. Для запоминания кода третьего брелока:
 - в течение 15 сек. нажмите Кнопку 1 третьего брелока
 - Вы услышите один сигнал sireны, подтверждающий, что код третьего брелока запрограммирован в память системы.
6. Для запоминания кода четвертого брелока:
 - Вы услышите один сигнал sireны, подтверждающий, что код четвертого брелока запрограммирован в память системы.
7. Выключите зажигание или подождите 15 сек. - система автоматически выйдет из режима программирования кодов брелоков, Вы услышите 2 сигнала sireны и СИД погаснет.

ПРИМЕЧАНИЕ:

После того, как был введен новый код, все коды ранее запрограммированных брелоков будут автоматически стерты из памяти системы. Таким образом, система защищена от программирования передатчиков без Вашего ведома.

ТАБЛИЦА ПОДКЛЮЧЕНИЯ 20-ТИ КОНТАКТНОГО РАЗЪЁМА СИСТЕМЫ

Цвет провода		Назначение
Чёрный		Вход. Масса
Коричневый		Выход управления дополнительным устройством по Каналу 2. (Длительный сигнал –500мА.)
Серый		Вход. Отрицательный триггер капота/багажника
Розовый		Выход на реле управления салонным светом Polite Illumination™ (сигнал –500мА. на 30 секунд, при снятии системы с режима Охраны).
Коричневый/белый		Вход. +12В после замка зажигания. Зажигание Вкл.
Фиолетовый		Вход. Отрицательный триггер дверей
Синий/чёрный		Вход. Положительный триггер дверей
Жёлтый		Выход управления дополнительным устройством по Каналу 1. (Импульс 1 секунда –500мА.)
Оранжевый		Выход на реле блокировки зажигания или стартера. (Сигнал –500мА.)
Белый/чёрный		Выход на сирену. (Сигнал +12В 15А.)
Выходы управления замками дверей	Жёлтый/белый	Выход Нормально Замкнутый контакт реле отпирания замков дверей (кон.№87а)
	Фиолетовый/чёрный	Выход Общий провод контакт реле отпирания замков (кон.№30)
	Зелёный/чёрный	Выход Нормально Разомкнутый контакт реле отпирания замков дверей (кон.№87)
	Чёрный/белый	Выход Нормально Замкнутый контакт реле запираения замков дверей (кон.№87а)
	Белый	Выход Общий провод контакт реле запираения замков (кон.№30)
	Зелёный	Выход Нормально Разомкнутый контакт реле запираения замков дверей (кон.№87)
Чёрный/красный		Выход на габаритные огни левого борта (Сигнал +12В 7,5А.)
Красный/белый		Вход +12В на аккумулятор (Питание цепей габаритных огней) Предохранитель 15А
Чёрный/красный		Выход на габаритные огни правого борта (Сигнал +12В 7,5А.)
Красный		Вход +12В на аккумулятор (Основное питание системы) Предохранитель 10А.

Схема подключения 2-х проводных дверных замков с инверсией полярности

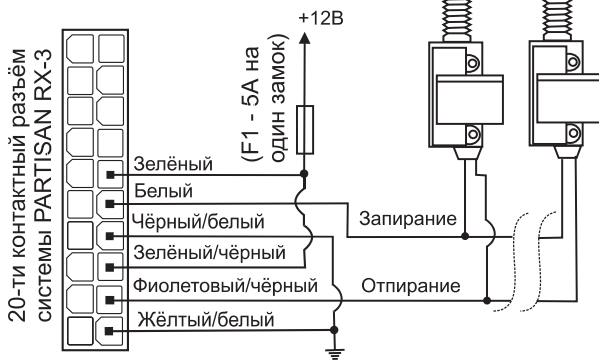


Схема 2

Схема подключения к блоку Центрального замка, с управлением импульсами отрицательной полярности

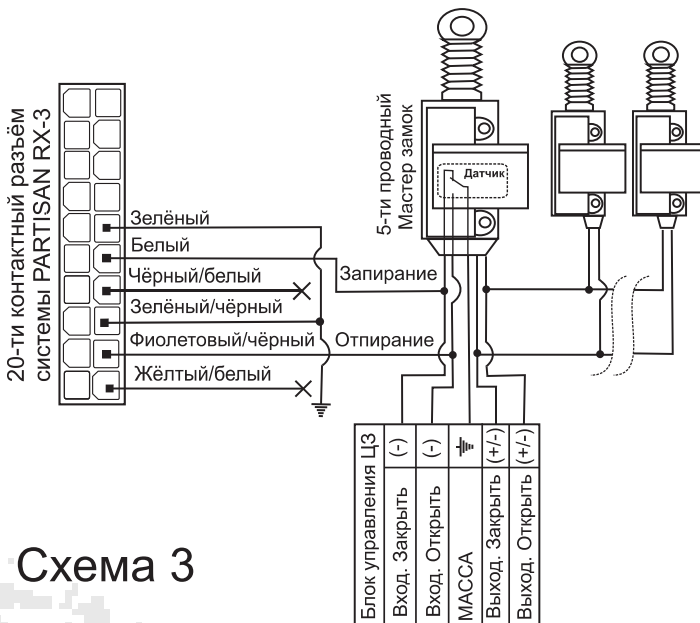


Схема 3

Схема подключения к блоку Центрального замка,
с управлением импульсами положительной полярности

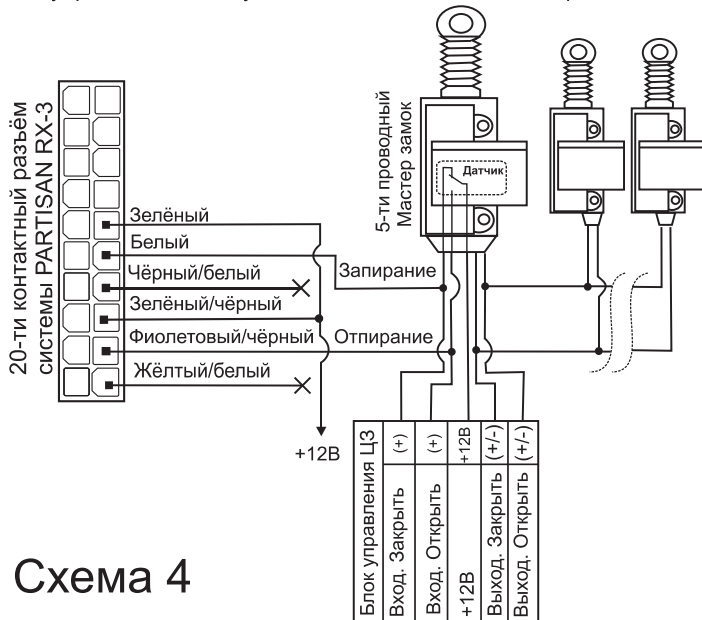
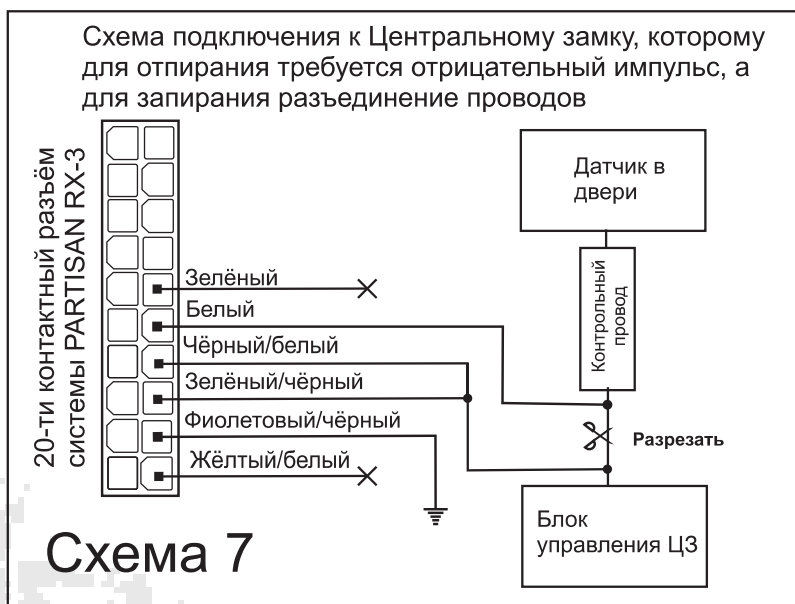
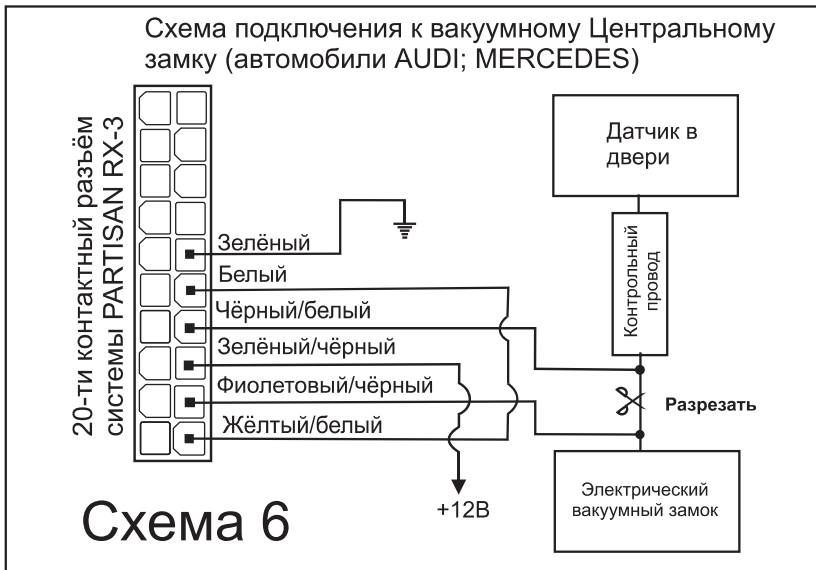


Схема 4

Схема подключения к блоку Центрального замка с
управлением импульсами со сменой полярности
(убедитесь, что это не Схема 3 или Схема 4)



Схема 5



ГАРАНТИЙНЫЕ ОБЯЗАТЕЛЬСТВА

Срок гарантийного обслуживания системы PARTISAN RX-3
3 года со дня продажи или установки системы.

В течение гарантийного срока изготовитель обязуется
производить бесплатный ремонт или замену системы,
при наличии отметки в паспорте о продаже
или установке системы.

Гарантийные обязательства не распространяются на батареи
питания брелоков и изделия вышедшие из строя в результате
механических повреждений, попадания внутрь агрессивных
жидкостей, воды, а также неправильной установки
и эксплуатации.

По истечении гарантийного срока производится платный
ремонт системы.

По вопросам сервисного обслуживания системы
обращайтесь по месту приобретения или установки системы,
либо к региональному представителю.



**РЕКВИЗИТЫ
АВТОСАЛОНА,
УСТАНОВОЧНОГО ЦЕНТРА,
МАГАЗИНА:**

**ШТАМП
АВТОСАЛОНА,
УСТАНОВОЧНОГО ЦЕНТРА,
МАГАЗИНА:**

--	--

ДАТА ПРОДАЖИ ИЛИ УСТАНОВКИ:

ЗАМЕЧАНИЯ:
