

Sobr GSM 120

Назначение и порядок подсоединения разъемов. (Отсоединение в обратном порядке).

2 SIM карта.

Установите SIM карту в мобильный телефон, отключите запрос PIN кода карты. Занесите в первую ячейку девять цифр согласно таблицы №1(см. на обратной стороне). Во вторую, третью и четвертую ячейки номера телефонов, основной и два дополнительных. Допускается использования одного и того же номера. В пятую ячейку занесите команду запроса баланса, уточните ее у Вашего оператора мобильной связи, на пример МТС *100#. **Все пять ячеек должны быть обязательно заполнены!!!**

Пример:

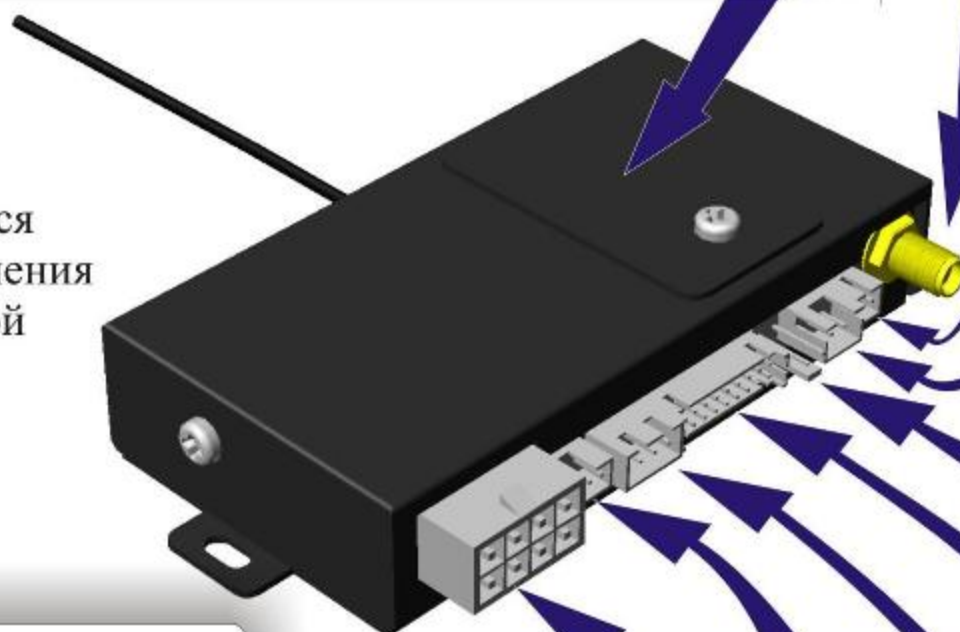
№ ячейки	имя	№ телефона
1	Vaz 2101	300010000
2		73832206318
3		73832207537
4		73832207001
5		*100#

В первой ячейке, в поле "Имя" можно записать название автомобиля или гос. номер, латинскими символами.

1 Антенна.

Установите антенну вдали от металлических поверхностей, минимум на 5 см. Проложите кабель антенны без резких перегибов вдали от кабеля микрофона.

Модуль SLAVE используется при необходимости подключения SOBR-GSM 120m к штатной сигнализации автомобиля. Приобретается отдельно.



8 Двухконтактный разъем.

Микрофон.

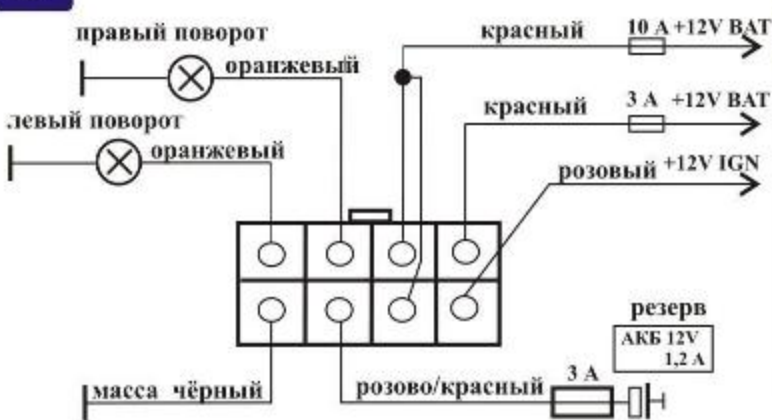
7 Двухконтактный разъем.

Служебная кнопка.

6 Двухконтактный разъем.

Светодиод.

9 Восемиконтактный разъём.



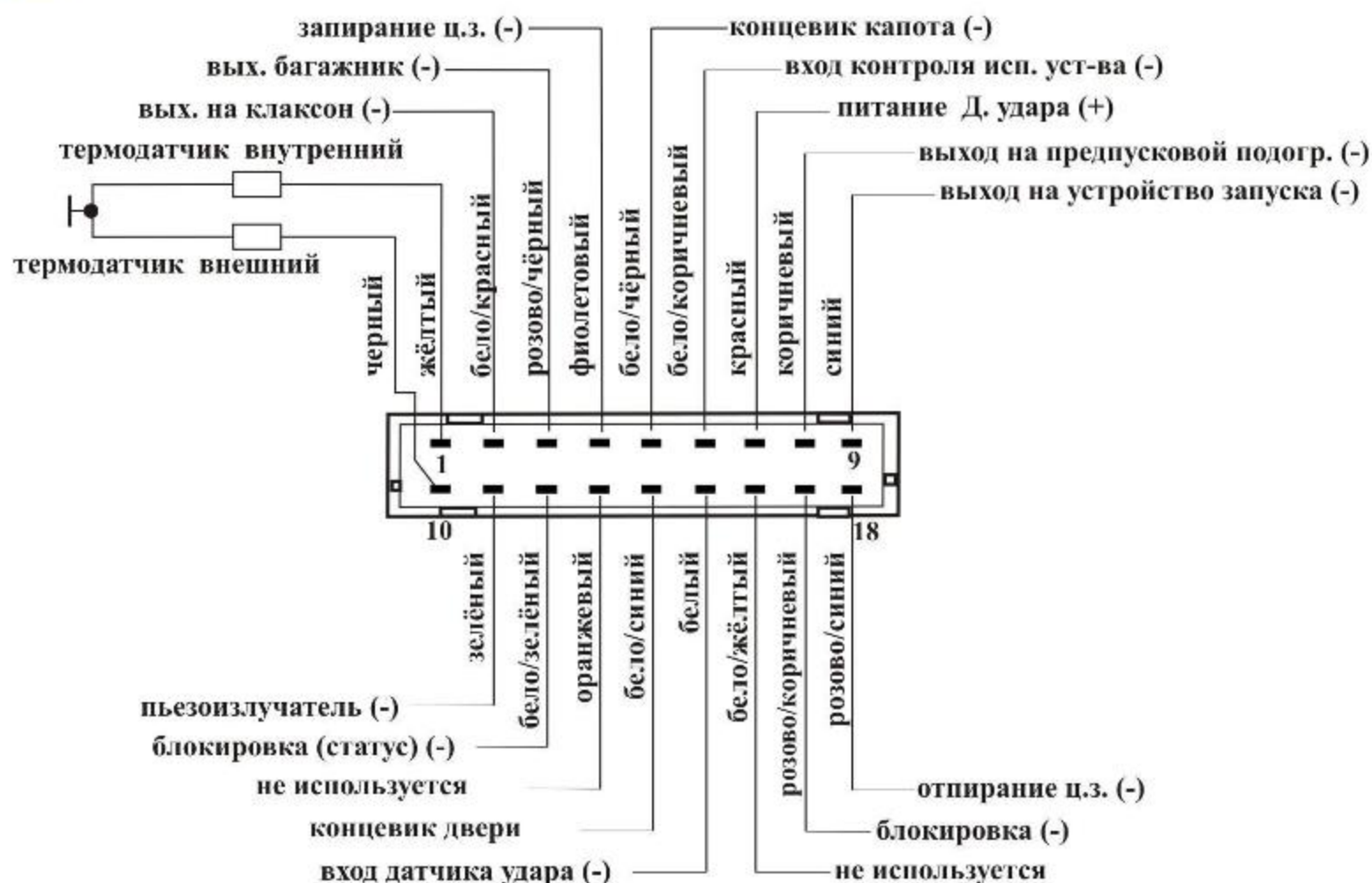
4 Четырёхконтактный разъем.

Разъем для подключения SOBR GPS01 (Опция).

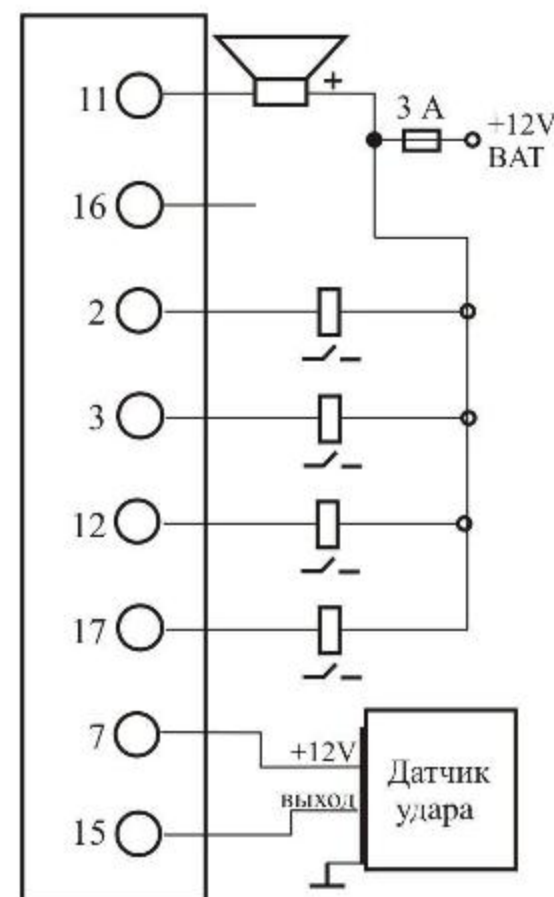
5 Трёхконтактный разъем.

Slave-модуль.

3 Восемнадцатиконтактный разъем.



уличный пьезоизлучатель (18x24)



Все "слаботочные" выходы восемнадцатиконтактного разъёма (2,3,4,8,9,11,12,17,18) рассчитаны на ток не более 150 мА.

Таблица №1

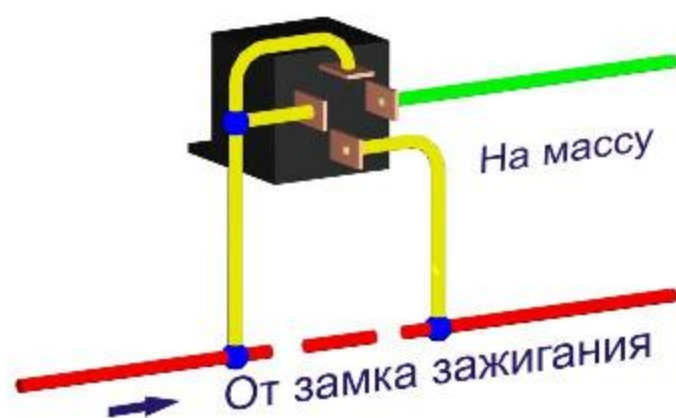
Программирование служебных функций.
(Первая ячейка SIM карты, в поле "Номер телефона")

№ цифры (слева)	Значение функции	Описание
1	3	Всегда должна быть цифра - 3.
2	0	Задержка включения режима охраны - выключена
	1	Задержка включения режима охраны - 10 сек. (для бело-зеленого провода)
3	0	Полярность входа концевиков дверей - отрицательная
	1	Полярность входа концевиков дверей - положительная
4	0	Задержка реакции на открывание дверей - выключена
	1	Задержка реакции на открывание дверей - 10 сек.
5	0	Полярность входа контроля исполнительного устройства - отрицательная
	1	Полярность входа контроля исполнительного устройства - положительная
6	0	Всегда должна быть цифра - 0.
7	0	Синий провод - выход управления дистанционным запуском двигателя
	1	Синий провод - выход управления любым, другим исполнительным устройством
8	0	Коричневый провод - управление предпусковым подогревателем
	1	Коричневый провод - включение по команде "456", выключение по команде "789"
	2	Коричневый провод - включение по команде "456", выключение по команде "789" или по истечении времени таймера (что произойдет раньше)
	3	Коричневый провод - включение по команде "456", выключение по команде "789" или по истечении времени таймера (что произойдет раньше), выход работает в импульсном режиме 0.5*0.5 сек.
9	0	Всегда должна быть цифра - 0.

Подключение беспроводного реле блокировки.

Ток через контакты реле до 10А

Реле поставляется прописанным в блок.
Количество дополнительных реле Drive и Standart устанавливаемых на автомобиль не ограничено.



Цветовая маркировка дистанционно управляемых реле блокировки (зависит от комплектации)

1. Без датчика движения - две жёлтых точки.
2. С датчиком движения - одна красная.
3. С датчиком движения и обратной связью - одна белая точка.

Внимание!!!

**Нагрузочная способность выходов
150мА!!!**

Длина провода подключения к замку зажигания - IGN (информационный провод передачи кодированного сигнала к реле беспроводной блокировки) должна быть минимальна.

Комплектность поставки

Центральный процессорный блок	1шт
Антенна GSM	1шт
Микрофон	1шт
Датчик температуры внешний и внутренний	1шт
Кнопка Валет	1шт
Комплект проводов	1шт
Резервный аккумулятор	1шт
Пьезоизлучатель	1шт
Брелок четырехкнопочный	2шт
Реле дистанционной блокировки	1шт
Светодиод индикации режимов	1шт
Предохранители	3шт
Коробка	1шт
Руководство пользователя	1шт
Схема подключения	1шт

Технические характеристики

Стандарт GSM.....	900-1800 МГц
Напряжение питания.....	9 - 15 Вольт
Ток потребления, максимальный в режиме звонка.....	не более 200 мА
Ток потребления в дежурном режиме...	не более 20 мА
Рабочая температура.....	от -40 до +85 С
Нагрузка по выходам слаботочным.....	не более 150мА
Нагрузка по выходу световой сигнализации...	5+5 А
Брелок радиуправления, четырехкнопочный частота излучения 433.93 МГц, код динамический, мощность излучения.....	не более 10 мВт

Sobr GSM 120

Рекомендации по установке.

1. Особое внимание необходимо уделить установке антенны!!! Установите антенну вдали от металлических частей кузова, минимальное расстояние - 5см. Кабель антенны должен быть проложен вдали от кабеля микрофона, по возможности проложите кабель антенны вдали от штатной проводки автомобиля. Кабель антенны должен располагаться без переломов и резких перегибов. Не соблюдение этих правил приводит к некорректной работе оборудования, что, как правило, выражается в виде фона при работе микрофона!!!

2. Для управления предпусковым подогревателем двигателя используются два провода. Коричневый провод используется для включения или выключения предпускового подогревателя. По команде "456" на этом проводе появляется импульс отрицательной полярности 0,8сек. Для контроля состояния предпускового подогревателя используется Бело-коричневый провод, подключите этот провод к предпусковому подогревателю к проводу управления климат-контролем. **Функция №5, см. таблицу №1, должна иметь значение 1. Функция №8, см. таблицу №1, должна иметь значение 0.**

Если на автомобиле не установлен предпусковой подогреватель, Вы можете использовать эти провода по другому назначению. См. Функцию №8, таблица №1.

Если значение Функции №8 - 2 или 3, необходимо настроить таймер. Для этого отправьте на номер системы SMS сообщение: :NNNNN*20#hhmmss*, где NNNNN - служебный пароль, hh - часы, mm - минуты, ss - секунды, заводское значение - 1сек.

3. Синий провод можно использовать для управления устройством дистанционного запуска двигателя. Подсоедините этот провод ко входу включающему дистанционный запуск двигателя. По команде "123" на этом проводе появится импульс отрицательной полярности 0,8сек. Контролироваться успешный запуск будет по входу контроля зажигания. **Функция №7 - значение 0.** В этом случае вход зажигания не является охранной зоной.

Так же этот провод можно использовать для управления другим исполнительным устройством, по команде "123" появится импульс отрицательной полярности 0,8сек. Зажигание будет охранной зоной. Для этого **Функция №7 должна иметь значение 1, см. таблицу №1.**

4. Розово-синий провод используется для отпирания дверей, подсоедините этот провод ко входу отпирания контроллера ЦЗ. Выход отрицательной полярности.

5. Фиолетовый провод используется для запираания дверей, подсоедините этот провод ко входу запираания контроллера ЦЗ. Выход отрицательной полярности.

6. Розово-коричневый провод - НЗ блокировка по команде "666". В режиме охраны не включается, только по команде **666**, до тех пор, пока не будет подана команда "**разблокировать двигатель**".

7. Бело-синий провод - подключите к концевикам дверей автомобиля, полярность программируется. **Функция №3, см. таблицу №1.** Если полярность концевиков положительная, необходимо убедиться, что при закрытых дверях напряжение на Бело-синем проводе ниже 2 Вольт. Если напряжение более 2 Вольт подключите между Бело-синим проводом и массой резистор 1-3 кОм. **Подключение этого провода обязательно!!!**

8. Бело-черный провод - концевик капота. Вход отрицательной полярности.

9. Зеленый провод - уличный пьезоизлучатель (установить под капотом автомобиля).

10. Бело-зеленый провод - статус системы. На этом проводе появляется "минус" в режиме охраны. Используется для подключения контроллеров закрытия окон.

Блокировка не отключается во время работы дистанционного запуска двигателя и в режиме охраны с заведенным двигателем.

11. Розово-черный провод - выход отпирания багажника.

12. Бело-красный провод - выход отрицательной полярности на звуковой сигнал автомобиля. Выход отрицательной полярности для реализации проводной блокировки двигателя (максимальный ток нагрузки 150мА).

13. Черный провод - масса автомобиля, провод минимальной длины.
14. Красные провода подключить к +12 Вольт автомобиля, как можно ближе к АКБ через предохранители 10А и 3А.
15. Розовый провод - подключить к замку зажигания (IGN); информационный провод передачи кодированного сигнала к реле беспроводной блокировки. Длина провода должна быть минимальная.
16. Оранжевые провода - соедините с лампами указателей поворота.
17. Розово-красный провод - соедините с "+" резервного аккумулятора через предохранитель 3А.

Решение проблем.

Абонент не доступен. Проверьте питание системы. Для регистрации GSM-модуля в сети достаточно подать на устройство питание: +12 Вольт и массу.

Система **“не снимает трубку”** или **“снимает трубку и молчит”** - проверьте содержимое SIM-карты: должны быть: **служебная запись, три номера телефона и команда запроса баланса**. Обязательное условие - записи должны быть именно в тех ячейках, в которых они указаны на рисунке №1. Проверить это можно следующим способом: вставьте SIM-карту в телефон, нажмите “1” и “#” - Вы увидите, что записано в первой ячейке. Введите “2” и “#” - Вы увидите, что записано во второй ячейке и т.д. Для того, что бы система запустилась и сообщала свое состояние достаточно правильно заполненной SIM-карты и питания. На SIM-карте не должно быть больше никаких записей (номеров телефонов, фамилий и т.п.).

Система постоянно сообщает: “Исполнительное устройство включено”, не смотря на то, что Бело-коричневый провод никуда не подключен. Подключите этот провод к массе, или **Функция №5** должна иметь значение **0**.

“Микрофон сильно фонит” - некорректная установка антенны или кабеля антенны.

Система нормально принимает звонки и выполняет команды, но не звонит и не отправляет SMS-сообщения. Причин может быть две: недостаточно средств на счете или не правильно записаны номера телефонов (например, номера записаны со знаком “+”).

Система постоянно не принимает PIN-код и номера команд.

Попробуйте установить SIM-карту другого оператора сотовой связи. Проверьте, включена ли услуга определения номера